



**CABLEADO  
ESTRUCTURADO**

## Plug RJ45 categoría 6A UTP

Cable solido /multifilar

**optronics**



### NÚMERO DE PARTE

OPCAJRJ45U6A

### DESCRIPCIÓN

Los Plug categoría 6A son elementos pasivos especializados para la conectividad en los puntos de conexiones, tanto para el cuarto de telecomunicaciones como el área de trabajo. Permite conectar los equipos activos al cableado estructurado.

Cumple con los requerimientos especificados en la norma TIA/EIA-568C & ISO 11801 además se adecuan para las especificaciones de transmisión según la norma IEEE para redes LAN.

Se caracterizan por su diseño el cual esta configurado para conservar el trenzado en el cableado y no permite interferencias.



Fácil de instalar



2000 ciclos de Acoplaciones



Excelente Rendimiento



Con recubrimiento de 50um de oro



/optronicsmx

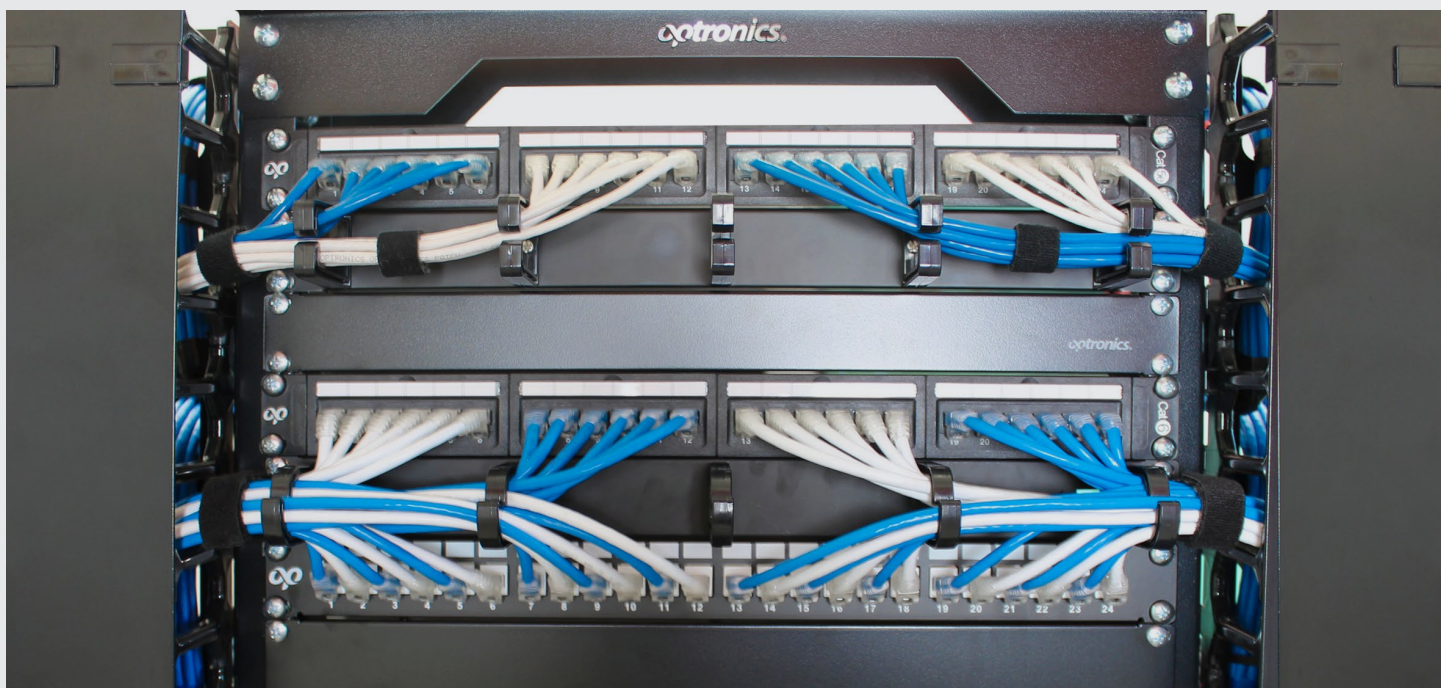


**CABLEADO  
ESTRUCTURADO**

## Plug RJ45 categoría 6A UTP

Cable solido / multifilar

**optronics®**



### APLICACIÓN

Utilizados para la terminación del cableado estructurado Sistemas de Cobre en los ensambles de Patch Cords para la comunicación de los equipos activos.





**CABLEADO  
ESTRUCTURADO**

# Plug RJ45 categoría 6A UTP

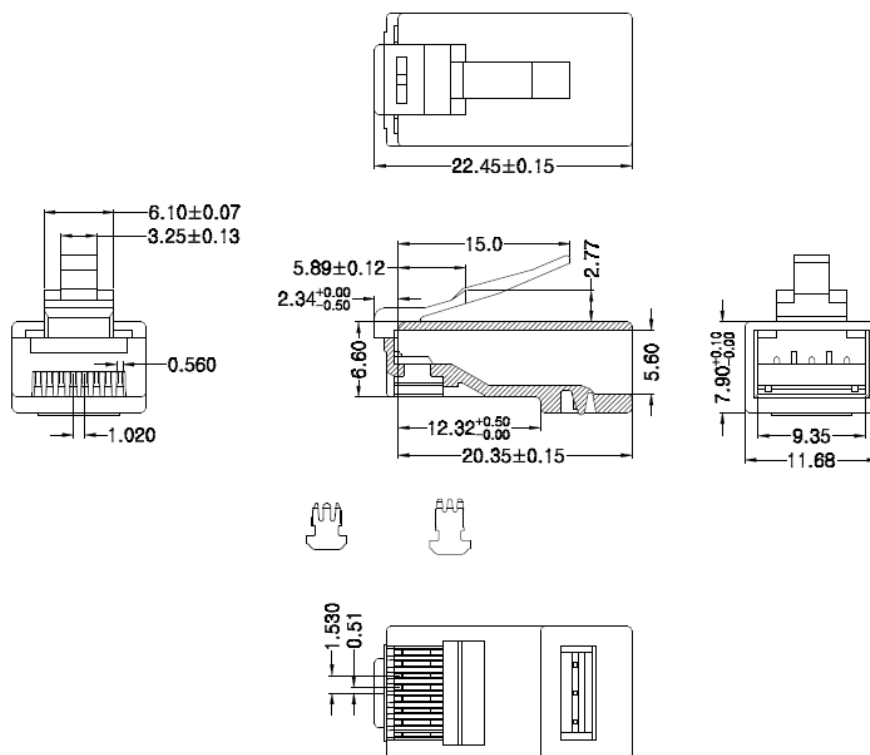
Cable solido /multifilar



## ESPECIFICACIONES GENERALES

Aplicación	Categoría 6A
Contacto	50 µm de Oro
Durabilidad	2000 ciclos de acoplación
Resistencia de aislamiento	500 MΩ min
Voltaje que soporta	1000 V DC/ min - 250 V AC max a 2 A
Material	PC Policarbonato
Temperatura de operación	-10 °C a 145 °C
Diametro de Conductor	22-26 AWG Diametro de Conductor 0.4 0.76 mm Diametro conductor con Aislamiento Aceptado: <1.5 mm
Diametro de Cable	6 - 7.3 mm Diametro exterior de chaqueta
Fuerza de Retención	7.0 Kg entre Jack y Plug
Peso	Producto: 8 g Con empaque: 13 g.
Tipo de cable compatible	UTP
<b>Estándares</b>	
TIA-568.2-D	RoHS
IEEE 802.3an	ISO/IEC 11801

## DIBUJO TÉCNICO





## CABLEADO ESTRUCTURADO

# Plug RJ45 categoría 6A UTP

Cable solido /multifilar



### EMPAQUE

EMPAQUE		
Tipo	Bolsa	
Material	PVC	
Dimensión	Peso	
	Producto	Con empaque
	8 g	13 g
140 mm x 90 mm		

### PRODUCTOS RELACIONADOS



Bobina de Cable UTP Cat6A  
Solido  
OPCABOCAT6ASUTPAZ



Jack Categoria 6A UTP 90°  
OPCAJPC6A90U



Jack Categoria 6A UTP Less  
Tool 180°  
OPCAJPC6AU



Patch panel CAT6A 24  
puertos UTP  
OPCAPPU6A