



**CABLEADO
ESTRUCTURADO**

Plug Less Tool conectorización en campo UTP Cat6 y Cat6A



NÚMERO DE PARTE

OPCAJRJLSUTPC6
OPCAJRJLSUTPC6A

DESCRIPCIÓN

Plug Less Tool UTP para categoría 6 y categoría 6A de fácil ensamble, sin necesidad de utilizar herramientas. Ideales para conectorización en campo en conexiones de punto a punto, ahorrando elementos de por medio como jacks, faceplates, ya que se puede llegar directo al equipo activo. Apto para conductor sólidos

Cumple con los requerimientos especificados en la norma TIA/EIA-568C & ISO 11801 además se adecuan para las especificaciones de transmisión según la norma IEEE para redes LAN.



Fácil y rápido de ensamblar



Aplicaciones POE



Ligero



Reutilizable

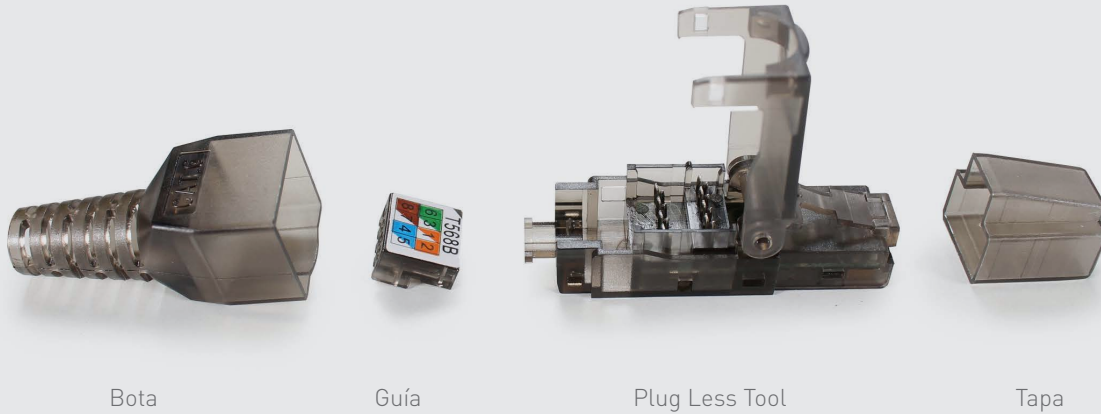


/optronicsmx



**CABLEADO
ESTRUCTURADO**

Plug Less Tool conectorización en campo UTP Cat6 y Cat6A



Bota

Guía

Plug Less Tool

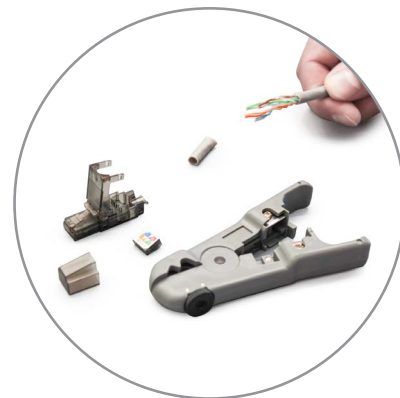
Tapa

APLICACIÓN

Utilizados para la terminación del cableado estructurado Sistemas de Cobre sin necesidad de herramienta de crimpado o impacto, reduciendo tiempos y costo.

Paso 1

Paso 1 Desforre de Cable. Se inserta previamente la bota y se desforra 3cm. la cubierta con el pelador universal.





**CABLEADO
ESTRUCTURADO**

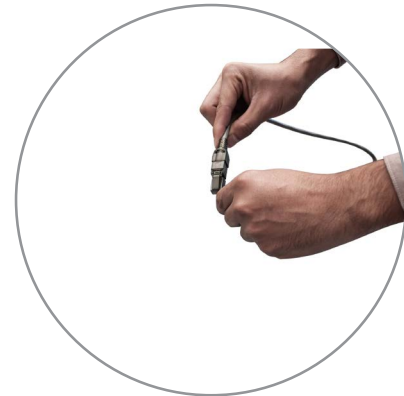
Plug Less Tool conectorización en campo UTP Cat6 y Cat6A

Paso 2 Se insertan los conductores en la guía de acuerdo al Código de Color y se corta el excedente



Paso 3 Se coloca en el Plug y procede a cerrar ejerciendo un poco de presión.

Paso 4 Finalmente se Coloca la bota y Tapa



Paso 5 Ensamble final



**CABLEADO
ESTRUCTURADO**

Plug Less Tool conectorización en campo UTP Cat6 y Cat6A

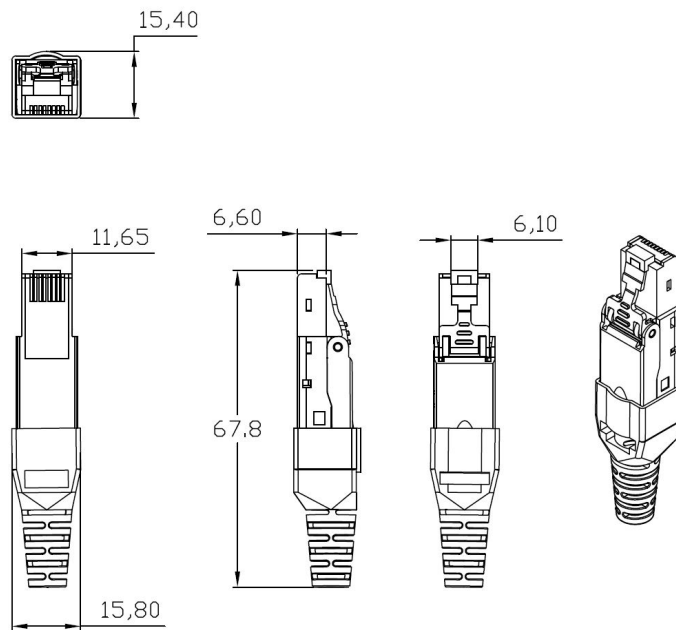
| ESPECIFICACIONES GENERALES | | |
|----------------------------|---|---------------------------------|
| Aplicación | Categoría 6 OPCAJRJLSUTPC6 | Categoría 6A OPCAJRJLSUTPC6A |
| Contacto | 3µm de oro | |
| Durabilidad | 750 ciclos de acoplación 200 Re-ensambles | |
| Resistencia de aislamiento | 1000MΩ min | |
| Voltaje que soporta | 1000V DC - 700V AC/ min | |
| Material | PC | |
| Temperatura de operación | -30°C a 60°C | |
| Humedad relativa | 85% (35°C) | |
| Diametro de Conductor | 22-26 AWG Diametro de Conductor 0.4 0.76mm Diametro del conductor con Aislamiento aceptado: <1.5mm | |
| Diametro de Cable | 6 - 9.5mm Diametro exterior de chaqueta | |
| Fuerza de Retención | 7.7Kg entre Jack y Plug | |
| Peso | Producto: 8 g. | Con empaque: 10 g. |
| Tipo de cable compatible | UTP | |
| Estándares | | |
| TIA/EIA-568-C | RoHS | |
| IEEE 802.3an | ISO/IEC 11801 | |



**CABLEADO
ESTRUCTURADO**

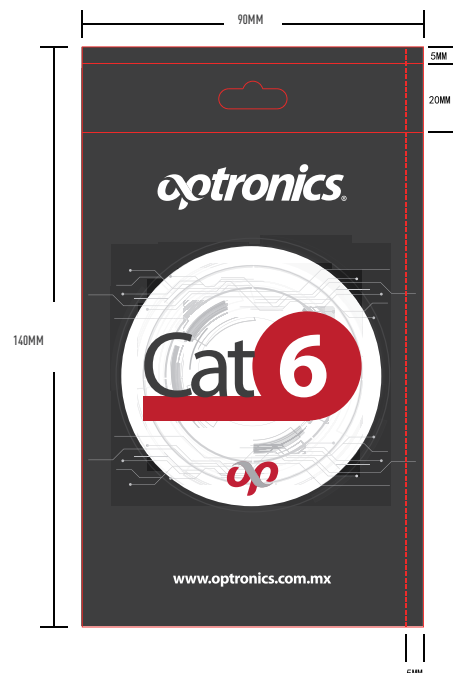
Plug Less Tool conectorización en campo UTP Cat6 y Cat6A

DIBUJO TÉCNICO



EMPAQUE

| EMPAQUE | | |
|----------------|----------|-------------|
| Tipo | Bolsa | |
| Material | PVC | |
| Dimensión | Peso | |
| | Producto | Con empaque |
| 140 mm x 90 mm | 8 g | 10 g |





**CABLEADO
ESTRUCTURADO**

Plug Less Tool conectorización en campo UTP Cat6 y Cat6A

PRODUCTOS RELACIONADOS



**Bobina de Cable UTP
Cat6 Solido**
OPCABOCAT6SAZ



**Bobina de Cable UTP
Cat6A Solido**
OPCABOCAT6ASUTPAZ



Jack categoría 6 UTP 180°
OPCAJP505180BL



Jack Categoría 6 UTP 90°
OPCAJP50490BL



**Jack Categoría 6A UTP
90°**
OPCAJPC6A90U



**Jack Categoría 6A UTP
Less Tool 180°**
OPCAJPC6AU



**Patch panel CAT6A 24
puertos UTP**
OPCAPPU6A



Patch Panel Cat6
OPCAPP50824PCBW