



ADAPTADOR DE FIBRA DESNUDA

SC Monomodo

optronics



NÚMERO DE PARTE

OPHE2212
OPHE2211

*Imagen del producto solo representativa

DESCRIPCIÓN

Optronics® ofrece sus adaptadores de fibra desnuda SC, un producto diseñado para realizar mediciones de fibra antes y después de su instalación. Estos adaptadores se destacan por su facilidad de uso, lo que permite que las mediciones de los cables sean fáciles y rápidas.

Ideal para uso en laboratorios, donde se realizan múltiples mediciones con diferentes tipos de fibras, el adaptador de fibra desnuda SC garantiza una alta versatilidad y eficiencia. Su diseño robusto y fiable asegura un excelente rendimiento tanto físico como técnico durante el proceso de medición, ofreciendo una baja pérdida de inserción y pérdidas de retorno adecuadas.

Con la combinación de su facilidad de aplicación y su desempeño superior, los adaptadores de fibra desnuda SC se convierten en una herramienta indispensable para profesionales que requieren precisión y confiabilidad en la medición de fibra óptica.



Fijación Push-Pull



Conexión precisa



Adecuado para trabajos de mantenimiento



Baja pérdida de inserción



Fácil de instalar



/optronicsmx



ADAPTADOR DE FIBRA DESNUDA

SC Monomodo

optronics

ESTRUCTURA

Material cuerpo
Plástico resistente y cobre niquelado

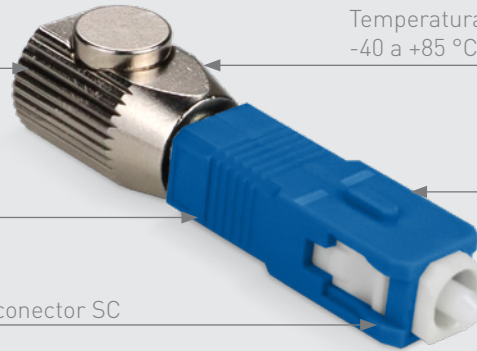
Temperatura de operación
-40 a +85 °C

Tipo de fijación
Push pull

Usos
>1000

Tipo de conector SC

Férula de cerámica de zirconia



ESPECIFICACIONES GENERALES

	ESPECIFICACIONES GENERALES		
	APC	SC	UPC
Tipo de conector		SC	
Tipo de pulido	APC		UPC
Cuerpo	Plástico resistente y cobre niquelado		
Diámetro de la férula	2.5 mm		
Material de la férula	Cerámica de zirconia		
Tipo de fijación	Push Pull		
Housing	Plástico resistente		
Dimensiones	46.3 x 9.6 mm		
Peso	16 g		
Tipo de fibra compatible	Monomodo		
Diametros de recubrimiento compatible	250 µm y 900 µm		
Perdida de inserción	≤0.2 dB		
Perdida de retorno	-40 dB		
Intercambiabilidad	≤0.2 dB		
Repetibilidad	≤0.1 dB		
Cantidad de usos	>1000 (Siempre y cuando no haya restos de fibra en el interior)		
Temperatura de almacenamiento	-40 a +85 °C		
Temperatura de operación	-40 a +85 °C		
Estándares			
Telcordia GR-326	IEC 61754-4		
RoHS	-		

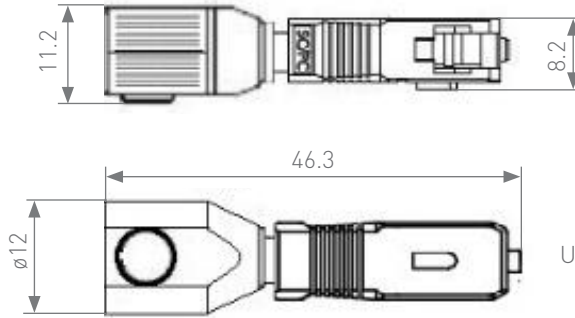


ADAPTADOR DE FIBRA DESNUDA

SC Monomodo

optronics

DIBUJO TÉCNICO



Unidades en milímetros.

EMPAQUE

ESPECIFICACIONES DEL EMPAQUE

Tipo	Bolsa tipo zipper
Material	Plástico





**SISTEMA
DE FIBRA**

ADAPTADOR DE FIBRA DESNUDA

SC Monomodo

optronics

PRODUCTOS RELACIONADOS



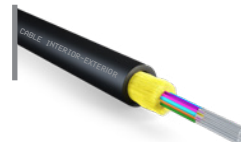
Cable exterior ADSS
span 100 m monomodo 3200 N
OPCFOCE09SAXXB3B



Cable exterior armado
multitubo monomodo
span 100
OPCFOCE09ARXXPPSS



Cable exterior ADSS PBT
span 100 monomodo 2700 N
OPCFOCE09SAGXXB2B



Cable interior-exterior
monomodo
span 100
OPCFOIE09RXX



Pelador profesional
de 3 posiciones
OPHES144HT



Casete limpiador
de férulas
OPHECCASETEG



Microscopio con pantalla
LCD de 3.5"
OPEMFVM100



OTDR
OPEMFH051