



FUSION Y
MEDICIÓN

BOBINA DE LANZAMIENTO MULTIMODO 50/125 OM3

LC/PC-FC/PC de 500 m terminación en 2 mm

optronics



NÚMERO DE PARTE

OPHES55050LCPFP2

*Imagen del producto solo representativa

DESCRIPCIÓN

Optronics® ofrece su bobina de lanzamiento, la cual es un dispositivo pasivo que nos permite realizar pruebas ópticas utilizando un OTDR, o pruebas en los diferentes tipos de dispositivos que lo requieran.

Viene en un maletín de uso rudo, fabricado con plástico preformado muy resistente, para salvaguardar la fibra de la bobina y permitir su movilidad en campo; además contiene fibra desnuda y en los extremos de cada punta una cubierta de 2 mm para su manipulación y conectores LCP-FCP para realizar las mediciones.



Fibra Multimodo OM3



Excelente rendimiento óptico



Pruebas de medición



Pruebas en OTDR



Calibración de equipos



Para uso en campo



Maletín pequeño y rígido



Conector LCP-FCP



/optronicsmx



FUSION Y
MEDICIÓN

BOBINA DE LANZAMIENTO MULTIMODO 50/125 OM3 LC/PC-FC/PC de 500 m terminación en 2 mm

optronics

APLICACIÓN

Las bobinas de lanzamiento son necesarias para el análisis de un enlace de fibra óptica, permite evitar la zona muerta que se presenta con la lectura de un OTDR, así mismo permite analizar el enlace de principio a fin.



ESPECIFICACIONES DEL MALETÍN

Dimensión	225 x 185 x 115 mm
Material	Refuerzo especial de polipropileno
Color	Negro
Peso	1.1 kg
Temperatura de operación	-40 °C a +90 °C
Humedad	98% RH
Sistema de presurizado	Válvula manual
Sistema de cierre	Clamp block
Grado de protección	IP67
Resistencia al impacto	
Resistencia a rayos UV	
Alta resistencia a la interperie	
Hermético	



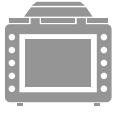
BOBINA DE LANZAMIENTO MULTIMODO 50/125 OM3

LC/PC-FC/PC de 500 m terminación en 2 mm

optronics

ESPECIFICACIONES DE FIBRA ÓPTICA	
Tipo de fibra	Multimodo OM3
Diámetro del núcleo	50 ± 2.5 µm
Diámetro de revestimiento	125 ± 1 µm
Diámetro de recubrimiento en puntas	2 mm
Color de puntas 2 mm	Aqua
Longitud puntas a 2 mm	2 m
Longitud total fibra	500 m + 1%
Atenuación	
Longitud de onda (nm)	Valores máximos (dB/km)
850 nm	≤ 2.4
1300 nm	≤ 0.6
Estándares	
IEC 60793-2-10 Tipo A1a.2	ISO/IEC 11801 Tipo OM3
TIA/EIA-49AAAC	-

ESPECIFICACIONES DE ENSAMBLE			
Especificaciones		Conector lado A	Conector lado B
Tipo de conector		LC	FC
Material	Cuerpo	Plástico resistente	Plástico resistente
	Férula	Cerámica de zirconia	Cerámica de zirconia
	Bota	TPE	TPE
Tipo de fijación		Push Pull	Roscado
Diámetro de férula		1.25 mm	2.5 mm
Tipo de pulido		PC	PC
Color del conector		aqua	Metálico
Tipo de bota		Normal	Normal
Tamaño de bota		28.8 ± 0.5 mm	43.5 ± 0.5 mm
Color de bota		Aqua	Aqua
Color de housing		Aqua	-
Pruebas			
Inspección visual			
Tipo de fibra		Estándar IEC-61300-3-35	
Multimodo (PC)		Tabla 6	
Medición			
Inserción (IL)		≤ 0.20 dB	
Retorno (RL)		> .40 dB	
Interferometría			
De acuerdo con Telcordia GR-326-CORE		Cumple	
Estándares			
Telcordia GR-326-CORE		TIA/EIA 568.3	
EIA/TIA 603-3-B SC		-	



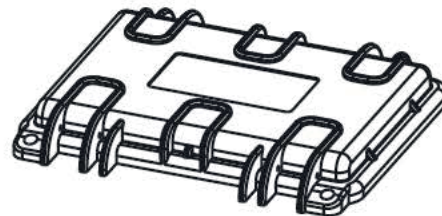
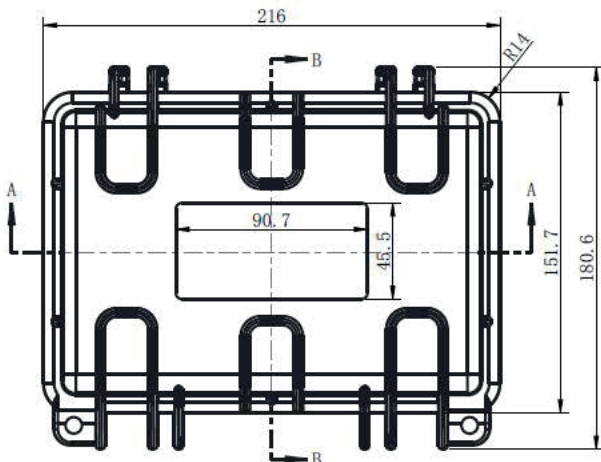
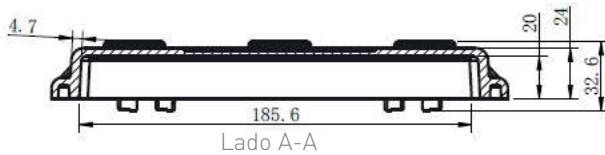
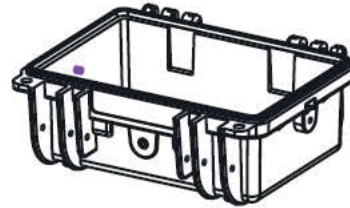
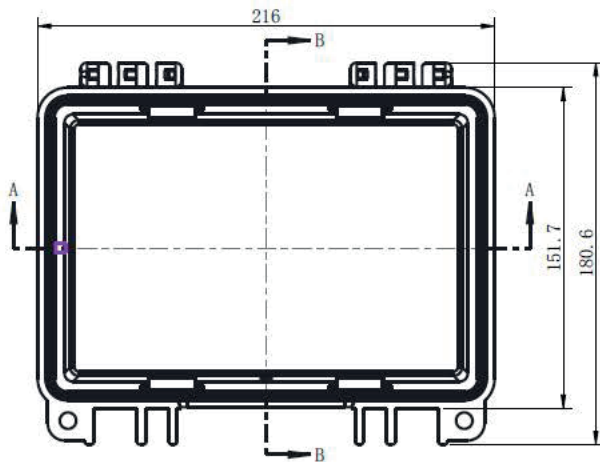
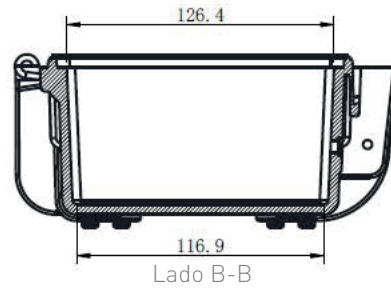
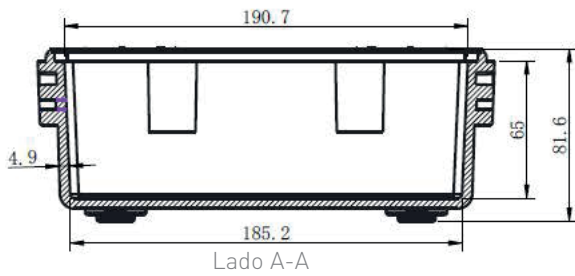
FUSION Y
MEDICIÓN

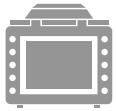
BOBINA DE LANZAMIENTO MULTIMODO 50/125 OM3

LC/PC-FC/PC de 500 m terminación en 2 mm

optronics

DIBUJO TÉCNICO





FUSION Y
MEDICIÓN

BOBINA DE LANZAMIENTO MULTIMODO 50/125 OM3 LC/PC-FC/PC de 500 m terminación en 2 mm

optronics

PERSONALIZACIÓN PLACA METÁLICA



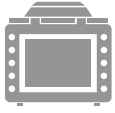
ETIQUETA EN MALETÍN



PRESENTACIÓN FIBRA ÓPTICA

Internamente la fibra óptica se debe encontrar almacenada en un carrete de plástico para resguardar la integridad del hilo de fibra.





FUSION Y
MEDICIÓN

BOBINA DE LANZAMIENTO MULTIMODO 50/125 OM3 LC/PC-FC/PC de 500 m terminación en 2 mm

optronics

PRODUCTOS RELACIONADOS



OTDR Multimodo
OPEMFH051MD2140FCU



Microscopio con
pantalla
OPEMFVM100



Microscopio 400X USB
OPEMGW400X



Limpiador de férulas
2.5 mm
OPHEC25AE



Localizador visual
de fallas
OPEMFVL10MW



Empalmadora
OPEFEMPANU04001



Fiber Clean OP
OPHEFCOP



Manga de empalme
40 mm
OPHESL40