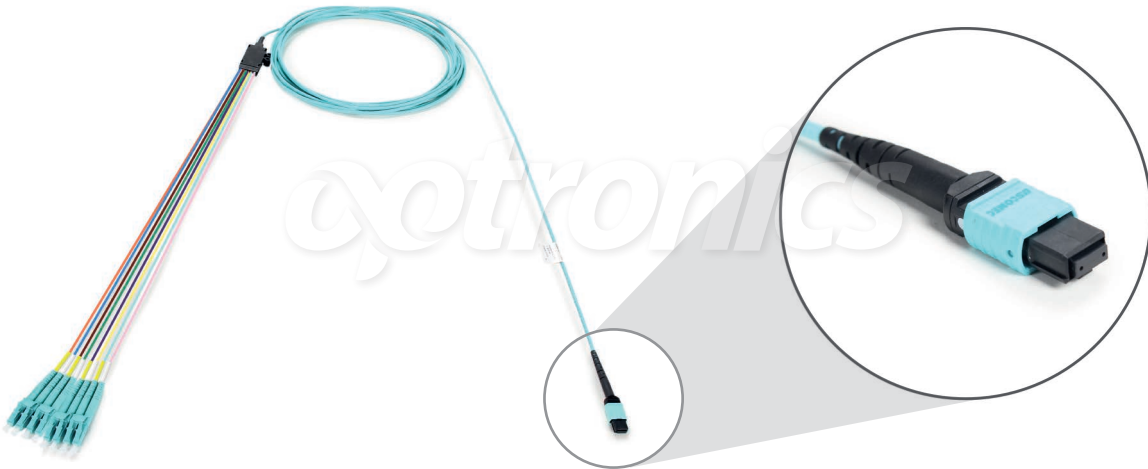


MTP® a LCP dúplex Break-Out

Multimodo, 12 fibras, Plenum



Descripción

OPJA3xAEx12xxRxxxPL

El ensamble de Cable tipo Break-Out MTP® a LCP de Optronics®, está diseñado para optimizar la organización del cableado y mejorar la distribución de señal dentro de su sistema.

El cable cuenta con recubrimiento y protección de aramida permitiendo a la fibra una gran resistencia a cargas de fuerza o manejos de uso rudo.

La cubierta exterior da una excelente protección mecánica y flexibilidad.

El sistema de fijación tipo push-pull con clic audible asegura una conexión adecuada.

El Cable Break-Out MTP® a LC es utilizado principalmente en la interconexión de los equipos activos, también se usa en aplicaciones de transmisión de alta velocidad en telecomunicaciones, instrumentos de prueba, equipos activos, LAN, WAN y FTTx.

*Imagen del producto sólo representativa

Especificaciones de fibra

Tipo	OM3/OM4
Diámetro de núcleo	50 ± 2.5 µm
Diámetro de revestimiento	125 ± 1 µm
Diámetro de recubrimiento	242 ± 5 µm
Atenuación	
850 nm	2.3 dB/km
1300 nm	0.6 dB/km
Estándares	
OM3	ISO/IEC 11801 tipo de fibra OM3
	IEC 60793-2-10 tipo A1a.2
	TIA/EIA 492AAAC-B
	ITU G651.1
OM4	ISO/IEC 11801 tipo de fibra OM4
	IEC 60793-2-10 tipo A1a.3
	TIA/EIA 492AAD
	ITU G651.1

MTP® a LCP dúplex Break-Out

Multimodo, 12 fibras, Plenum



Especificaciones del cable

Cantidad de fibras	12		
Miembro central de fuerza	Hilos de aramida		
Material de cubierta externa	Plenum (PVC)		
Diámetro nominal	2.95 mm		
Radio de curvatura	Instalación	4.7 cm	
	Operación	2.95 cm	
Peso	8.16 kg/km		
Temperatura de almacenamiento	-40 °C a +70 °C		
Temperatura de operación	-0 °C a +70 °C		
Características ópticas			
Tipo de fibra	OM3	OM4	
Máx. atenuación	3.50 dB/km @ 850 nm		
Ancho de banda	850 nm	1500 MHz	3500 MHz
	1300 nm	500 MHz	500 MHz
Estándares			
Telcordia GR-409-CORE	RoHS		
TIA 598	-		

Especificaciones del ensamble

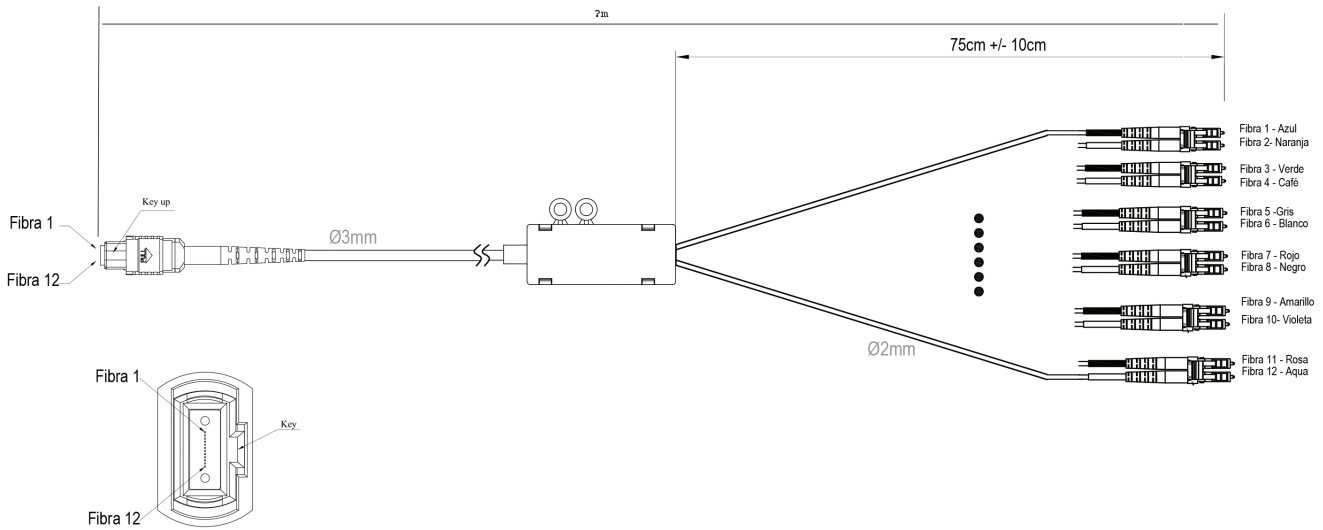
Tipo de conector	Lado A	MTP® Hembra
		MTP® Macho
	Lado B	LC/PC Dúplex
Número de fibras	12	
Longitud de break-out (estándar)	75 ± 10 cm	
Diámetro cables de break-out	2 mm	
Color de tubos	De acuerdo a TIA 598	
Tipo de polaridad	A o B	
Pérdida de inserción (MTP®)	≤ 0.5 dB @ 1300 nm	
Pérdida de inserción (LC)	≤ 0.3 dB @ 1300 nm	
Dimensiones break-out	58.4 x 29.2 mm	
Longitud bota MTP®	37.4 mm	
Longitud bota LC	29 mm	
Estándares		
Telcordia GR-1435	IEC 61754-7	
IEC 61300-3-35	-	

MTP® a LCP dúplex Break-Out

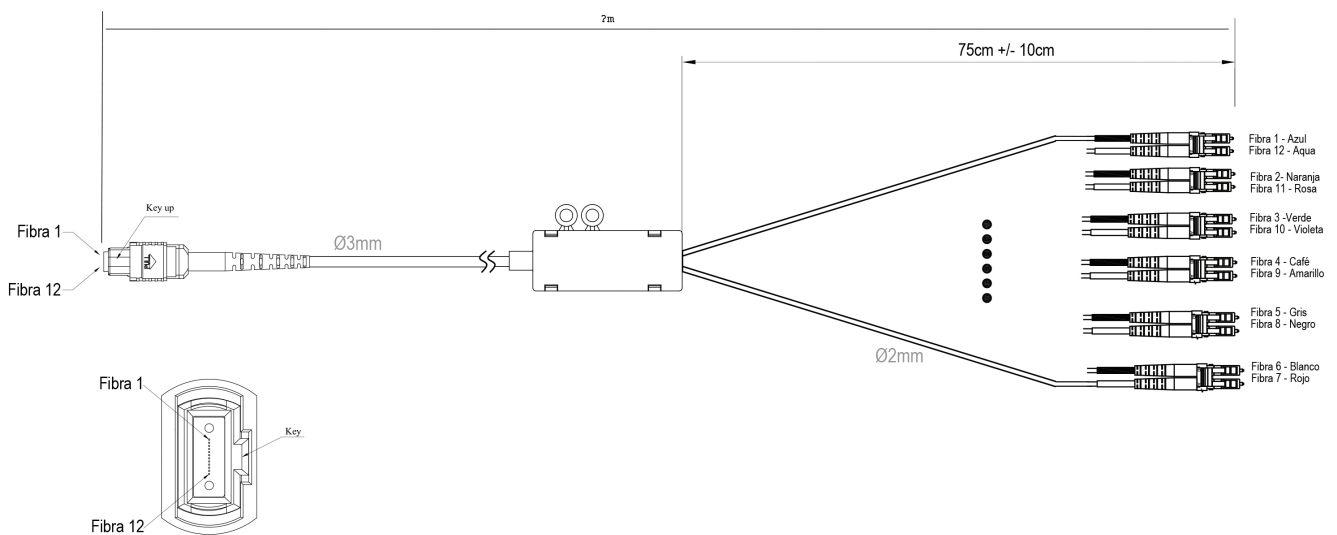
Multimodo, 12 fibras, Plenum



Configuración A



Configuración B



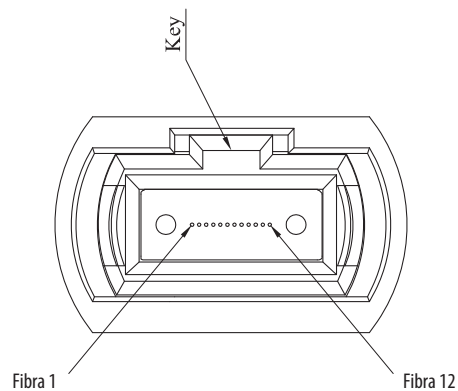
MTP® a LCP dúplex Break-Out

Multimodo, 12 fibras, Plenum



Configuración			
Lado MTP® Secuencial	Lado LC	Polaridad A	Polaridad B
1	Azul	Par 1	Par 1
2	Naranja	Azul-Naranja	Azul-Aqua
3	Verde	Par 2	Par 2
4	Café	Verde-Café	Naranja-Rosa
5	Gris	Par 3	Par 3
6	Blanco	Gris-Blanco	Verde-Violeta
7	Rojo	Par 4	Par 4
8	Negro	Rojo-Negro	Café-Amarillo
9	Amarillo	Par 5	Par 5
10	Violeta	Amarillo-Violeta	Gris-Negro
11	Rosa	Par 6	Par 6
12	Aqua	Rosa-Aqua	Blanco-Rojo

Férula MTP®



Hembra



Macho



MTP® a LCP dúplex Break-Out

Multimodo, 12 fibras, Plenum



Configuración de número de parte

OPJA3HAEA0855R001PL

Proveedor		Tipo de ensamble		Conectorización Lado A		Género		Conectorización Lado B		Polaridad		Cantidad de fibras		Tipo de fibra		Tipo de cable		Longitud		Cubierta		Requerimiento especial				
OP	Optronics	J	Jumper	A3	MTP®/PC	H	Hembra	M	Macho	AE	LCP 2 mm dúplex	A	Estándar 1-1,2-2 ...	08	8 fibras	55	OM3	R	Redondo	001	1 m	PL	Plenum	No aplica	Split estándar 75 cm ± 10 cm	
												B	MPO® Key up 1-12,2-11, 3-10,4-9 ...	12	12 fibras	57	OM4			010	10 m	ZH	LSZH		V	Split 40 cm
																				100	100 m				X	Split 1 m
																									Y	Split 35 m