



Módulo LGX MPO/M – LC/PC QUAD

Multimodo OM3 24 Puertos



Diseño

- Módulo LGX
- Tapa
- Acoplador MPO
- Conector MPO
- Fibras
- Conector LC
- Acoplador LC Quad

Descripción

OPCAMPOMLCPQ55A24

El módulo LGX MPO pertenece a la nueva serie de cajas de distribución óptica Optronics, adecuada para el centro de los puntos de conexión en oficinas, centros de datos, red de área local, etc. Diseñados para optimizar la administración de cables dentro de su site.

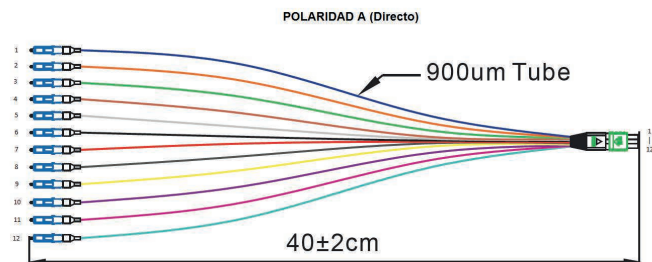
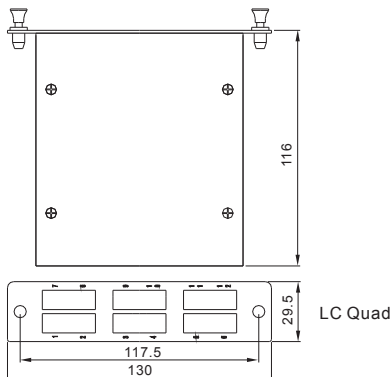
En la parte posterior de la caja se encuentran dos ranuras para acopladores MPO o MTP, en el interior se realiza la transición de conectores MPO / MTP a los conectores LC. En la parte frontal se tienen disponibles los puertos para los acopladores LC. Dentro del módulo LGX se realiza una derivación de MPO/ 24 fibras a 24 conectores LC.

Especificaciones

Tipo de fibra	MM OM3 (50/125µm)
Total de fibras	24
Tipo de Pulido	PC
Pérdida de inserción	≤0.50
Pérdida de retorno	>20 dB
Conector	LC 900µm
Polaridad	A Directo
Genero	Macho
Dimensiones del modulo LGX	130x116x29.5 mm
Peso (aprox)	0.32 kg
Temperatura de operación	-25°C ~ +40°C
Temperatura de almacenaje	-25°C ~ +55°C
Humedad relativa	≤85%
Estándar	
RoHS	

Características

- Aplicaciones de alta densidad.
- Soluciones de cableado en Data Centers
- Confiabilidad en las conexiones.
- Diseño innovador, optimiza la organización.
- Compatible con los distribuidores ópticos Optronics®.
- Contiene 24 puertos.
- Elemento esencial para la comunicación.





Módulo LGX **MPO/M – LC/PC QUAD**

Multimodo OM3 24 Puertos

Compatibilidad

Los Módulos LGX de Optronics son compatibles con toda la gama de distribuidores Optronics para rack de 1UR, 2UR y 4UR. Gracias a su sistema de fijación tipo push pull estos se pueden instalar de manera sencilla y rápida en cualquier distribuidor.

Capacidad con acoplador LC Quad

Distribuidor	Fibras	Cantidad de módulos
1UR	72	3
2UR	144	6
4UR	288	12

