

Módulo SFP TX 1310nm RX 1550nm, 1G, 10KM, compatible con GLC-BX-10U



** Imagen del producto solo representativa

Descripción

OPEASFPSM10KUC1

Optronics ofrece sus módulos tipo SFP bidireccionales los cuales son conectores de medios compactos e intercambiables en caliente, que proporcionan conectividad de fibra instantánea a un equipo de red. Es una forma rentable de conectar, un único dispositivo de red a una amplia variedad de velocidades, tipos y distancias de cables de fibra óptica.

Admiten una velocidad de datos de hasta 1.25 Gbps / 1.0625 Gbps y una distancia de transmisión de 10 km con fibra Monomodo para aplicaciones Gigabit Ethernet. El transceptor consta de tres secciones: un transmisor láser DFB, un fotodiodo PIN integrado con un preamplificador de impedancia trans (TIA) y una unidad de control MCU. Todos los módulos satisfacen los requisitos de seguridad láser de clase I. Los transceptores son compatibles con SFP Multi-Source Agreement (MSA) y SFF-8472.

Características

- Velocidad de datos dual 1.25 Gbps / 1.063 Gbps.
- Láser DFB 1310nm y PIN fotodetector para 10 km de transmisión.
- Cumple con SFP MSA y SFF-8472
- Para conector LC simplex.
- Monitoreo de diagnóstico digital
- Compatible con RoHS
- Fuente de alimentación +3.3 V
- Rango de temperatura de operación 0 °C a 70 °C

Aplicaciones

- Gigabit Ethernet
- Canal de fibra
- Interfaz switch a switch
- Aplicaciones backplane
- Interfaz servidor / router

Valores máximos absolutos

Parámetro	Símbolo	Min.	Máx.	Unidad
Voltaje	Vcc	-0.5	4.5	V
Temperatura de almacenamiento	Ts	-40	+85	°C

Condiciones de operación recomendadas

Parámetro	Símbolo	Min.	Tip.	Máx.	Unidad
Temperatura de operación caja (industrial)	TC	-40		+85	°C
Voltaje fuente de alimentación	Vcc	3.13	3.3	3.47	V
Corriente fuente de alimentación	Icc			300	mA
Velocidad de datos	Gigabit Ethernet		1.25		Gbps
	Canal de fibra		1.063		Gbps

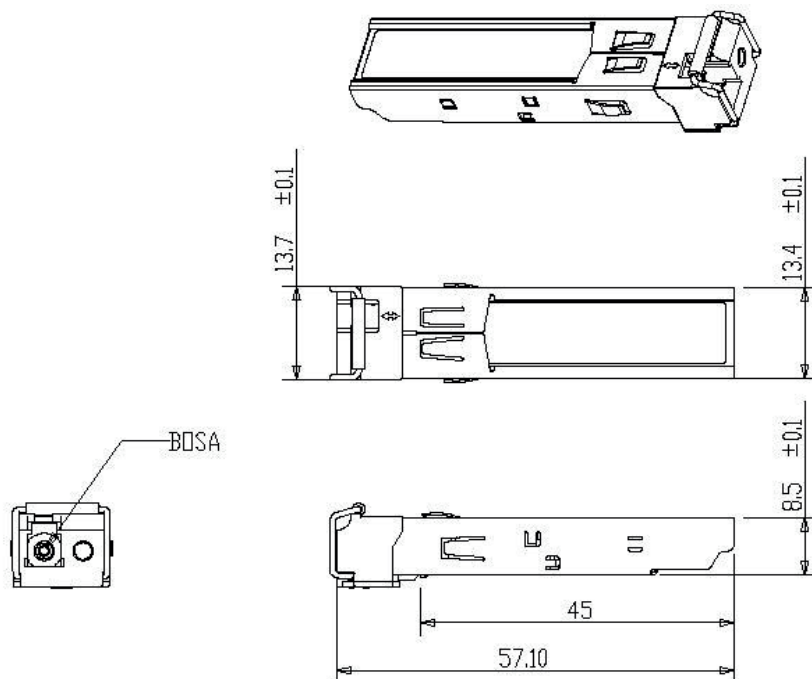
Módulo SFP TX 1310nm RX 1550nm, 1G, 10KM, compatible con GLC-BX-10U



Características ópticas y eléctricas					
Transmisor	Símbolo	Min.	Tip.	Máx.	Unidad
Centro longitud de onda	λ_c	1260	1310	1360	nm
Ancho espectral (-20dB)	$\Delta\lambda$			4	nm
Potencia de salida promedio	Pout	-9		-3	dBm
Relación de extinción	ER	9			dB
Tiempo óptico de subida / bajada (20% - 80%)	tr/td			0.26	ns
Diferencial de entrada de datos oscilación	VIN	400		1800	mV
Diferencial de impedancia de entrada	ZIN	90	100	110	Ω
TX inactivo	Inactivo			Vcc	V
	Activo	0	0	0.8	V

Características ópticas y eléctricas						
TX falla Normal	Falla	2.0			Vcc	V
	Normal	0			0.8	V
Receptor						
Centro longitud de onda	λ_c	1550		1600	nm	
Sensibilidad receptor	PIN			-23	dBm	
Sobre carga del receptor		-3			dBm	
Diferencial de salida de datos oscilación	Vout	400		1800	mV	
LOS-De-Assert	LOSD			-24	dBm	
LOS Assert	LOSA	-35			dBm	
LOS Bajo	Alto	2.0			Vcc	V
	Bajo				0.8	V

Dimensiones



Módulo SFP TX 1310nm RX 1550nm, 1G, 10KM, compatible con GLC-BX-10U



Descripción de pines

PIN	Nombre de señal	Descripción
1	VEET	Transmisor de tierra
2	TX FAULT	Indicación de falla del transmisor
3	TX DISABLE	Transmisor deshabilitado
4	MOD-DEF2	Señal de datos serial SDA
5	MODE-DEF1	Señal de reloj serial SCL
6	MOD-DEF0	TTL bajo
7	Rate select	No conectado
8	LOS	Pérdida de señal
9	VEER	Receptor de tierra
10	VEER	Receptor de tierra
11	VEER	Receptor de tierra
12	RD-	Datos invertidos del receptor. AC acoplado
13	RD+	Receptor Salida de datos no invertida. AC acoplado
14	VEER	Receptor de tierra
15	VCCR	Fuente de alimentación del receptor.
16	VCCT	Fuente de alimentación del transmisor
17	VEET	Transmisor de tierra
18	TD+	Transmisor datos de entrada no invertido
19	TD-	Transmisor datos entrada invertido
20	VEET	Transmisor de tierra

20	VeeT	1	Veet
19	TD-	2	TX Fault
18	TD+	3	TX Disable
17	VeeT	4	MOD-DEF(2)
16	VccT	5	MOD-DEF(1)
15	VccR	6	MOD-DEF(0)
14	VeeR	7	Rale Select
13	RD+	8	LOS
12	RD-	9	VeeR
11	VeeR	10	VeeR