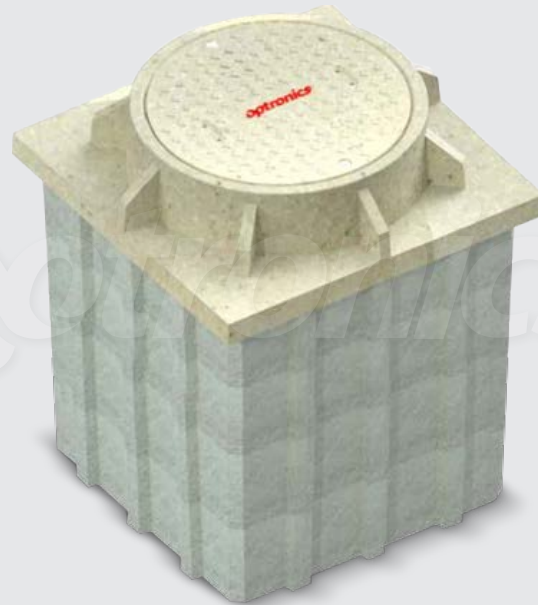


REGISTROS DE TELECOMUNICACIONES

Manhole 4.5 x 4.5 x 6, Resistencia 20 Toneladas

optronics®



NÚMERO DE PARTE

OPRETECPM4545620T

*Imagen del producto solo representativa

DESCRIPCIÓN

Optronics® ofrece su Registro de Telecomunicaciones de 4.5 x 4.5 x 6, diseñado para alojar el cableado de redes subterráneas de telecomunicaciones. Estos registros están fabricados con concreto polimérico, una mezcla endurecida de diversos agregados secos y resina sintética de alta resistencia a la humedad (con una absorción inferior al 1%).

El espesor de las piezas se debe a la capacidad estructural del material, lo que no solo las hace más ligeras, sino también hasta cinco veces más resistentes que otros materiales. Su manejo no requiere equipo especial debido a su bajo peso, lo que contribuye a reducir los costos de instalación. Además, este material ofrece un bajo costo de mantenimiento y un ciclo de vida prolongado.



No susceptible a robos



Resistencia a la compresión



Concreto polimérico



Vida útil 40 años



20 toneladas de resistencia



Estable a cambios de temperatura



Arroyo vehicular



Fácil de transportar



/optronicsmx

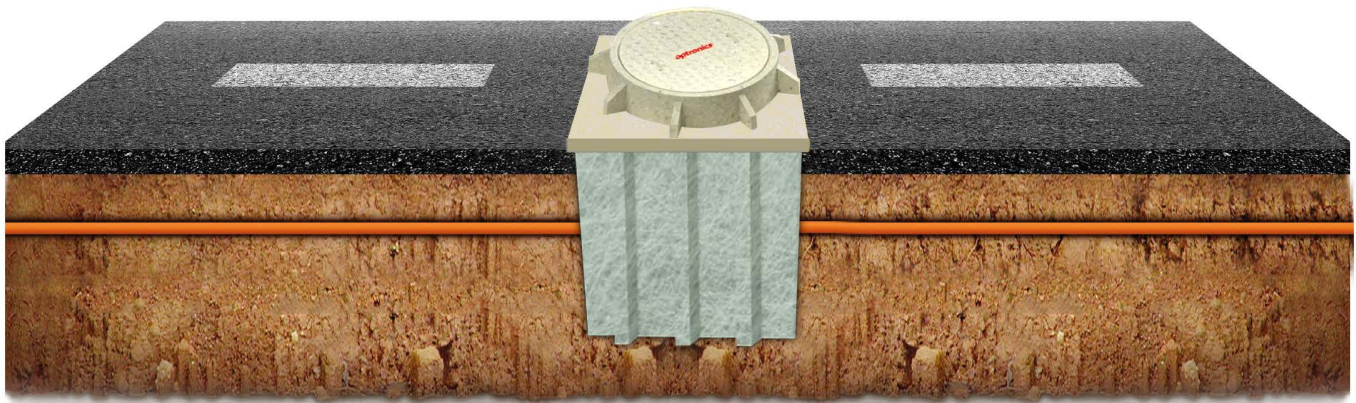
REGISTROS DE TELECOMUNICACIONES

Manhole 4.5 x 4.5 x 6, Resistencia 20 Toneladas

optronics®

APLICACIÓN

Para su uso en obras subterráneas con resistencia al arroyo vehicular.



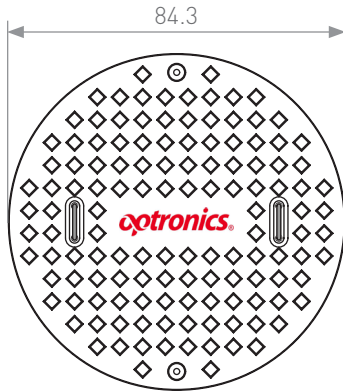
ESPECIFICACIONES GENERALES

Registro de telecomunicaciones	Manhole 4.5 x 4.5 x 6
Tapa y contramarco	Concreto polimérico (CP) reforzado con fibra de vidrio
Tapas en total	1 Tapa
Sistema de sujeción en tapa con aro	2 tornillos de 1/2" en acero
Para manejo de la tapa	Agarraderas acero redondo 1/2" galvanizado
Concreto polimérico	$f_c = 800 \text{ kg/cm}^2$
Cuerpo del registro	Fibra de vidrio Espesor de 1/16" (5 mm)
Paredes del registro	Sin perforaciones (se tendrán que hacer en campo)
Dieléctrico	No conduce electricidad
Dimensiones	137.16 x 137.16 x 182.88 cm $\pm 1\%$
Dimensiones tapa	Diámetro 82 cm $\pm 1\%$ Espesor 14 cm $\pm 1\%$
Peso por tapa	54 kg
Peso registro	539 kg
Color	Beige
Resistencia	20 toneladas

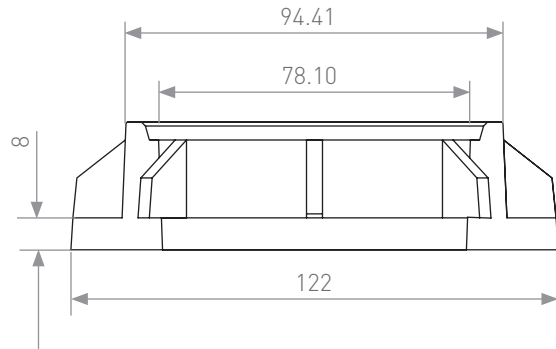
ESTÁNDARES DE CUMPLIMIENTO

Densidad - ASTM D 792	Abrasión - ASTM C 241
Absorción - ASTM D 570	Resistencia al impacto - ASTM D 2444
Envejecimiento acelerado - ASTM G 154	Flamabilidad - ASTM D 635

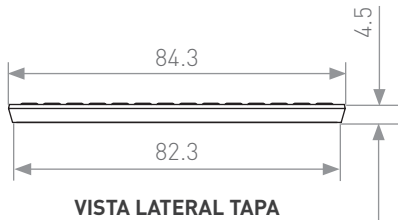
DIBUJO TÉCNICO



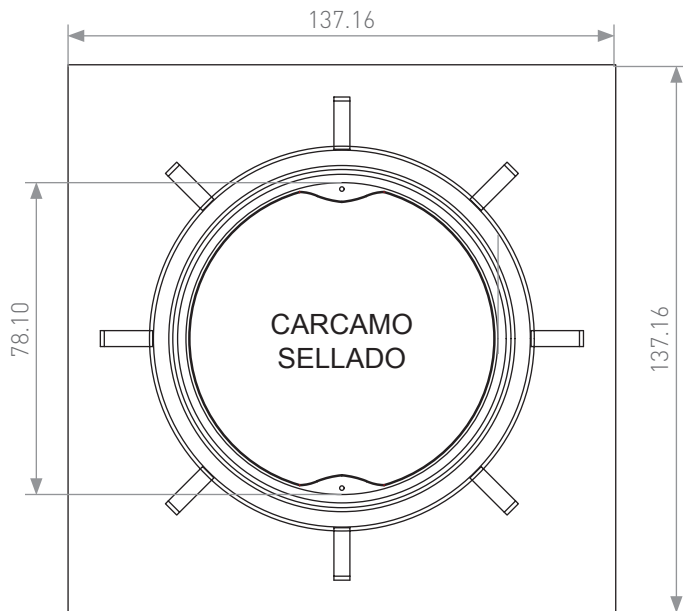
VISTA SUPERIOR TAPA



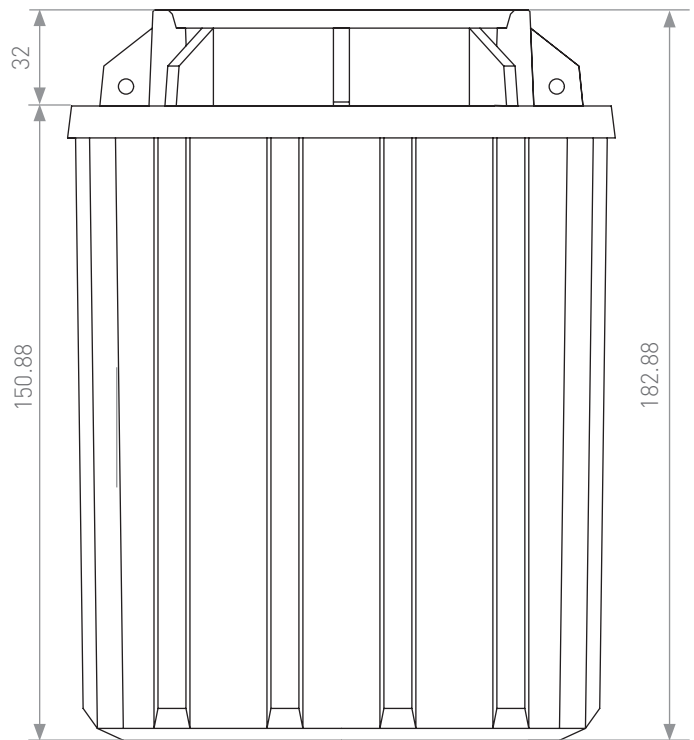
VISTA CORTE ARO



VISTA LATERAL TAPA



VISTA SUPERIOR ARO



VISTA LATERAL REGISTRO

Unidades en cm.

CONDICIONES DE USO

- Su clasificación de registro, es tanto para arroyo vehicular como peatonal
- Para uso en obras subterráneas

PRODUCTOS RELACIONADOS



Ducto
OPMOHD112RD11NAPL



Tritubo
OPTRHD403VE



Cierres de empalme
OPCEH14468FB



Microducto 1 vía 12/8 mm
OPMCED01TWD1208GD



**Cable de fibra
óptica dieléctrico**
OPCFECE09D112PPSS



Cortadora circular
OPHECODUC64



Cinta identificadora
OPMICIF



Guía de fibra de vidrio
OPHEGFV9X305