

# REGISTROS DE TELECOMUNICACIONES CON TAPA DE FUNDICIÓN SEPARADA

Manhole 4x4x4, Resistencia 20 Toneladas

**optronics®**



## NÚMERO DE PARTE

OPRETECPM444M20T

\*Imagen del producto solo representativa

## DESCRIPCIÓN

Optronics® ofrece su Registro de Telecomunicaciones Manhole con dimensiones de 4 x 4 x 4, diseñado específicamente para alojar cables de redes subterráneas de telecomunicaciones. El cuerpo de este registro está elaborado con concreto polimérico, una mezcla endurecida de diversos agregados secos y una resina sintética de alta resistencia a la humedad, con una absorción de menos del 1%. Su tapa está fabricada con hierro dúctil.

Gracias a la robustez estructural del material, sus piezas tienen un espesor considerablemente reducido, lo que lo hace más ligero y hasta cinco veces más resistente que otros materiales similares.

Su manejo no requiere equipo especial debido a su bajo peso, lo que reduce significativamente los costos de instalación. Además, este material ofrece un bajo costo de mantenimiento y un ciclo de vida prolongado.



No susceptible a robos



Resistencia a la compresión



Tapa de hierro



Vida útil 40 años



20 toneladas de resistencia



Resistente a la corrosión



Arroyo vehicular



Fácil de transportar



/optronicsmx

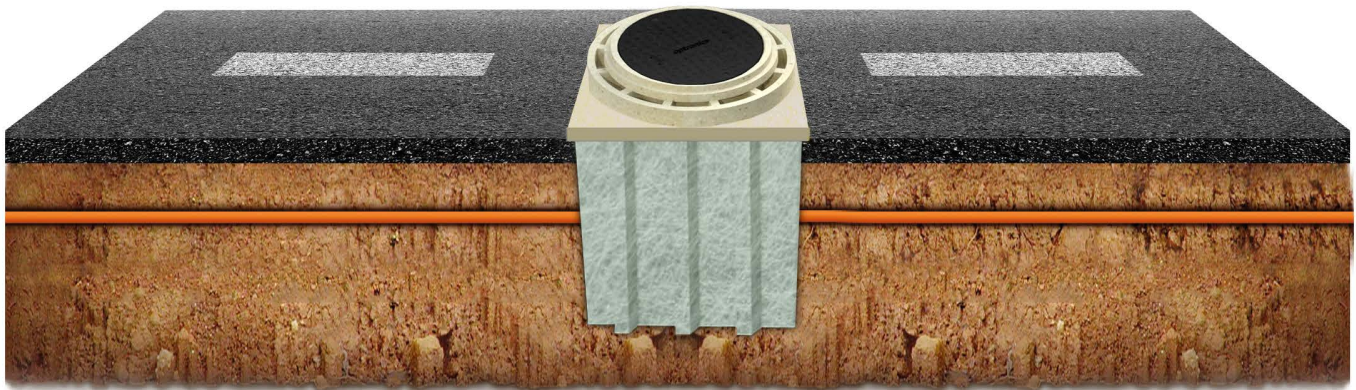
# REGISTROS DE TELECOMUNICACIONES CON TAPA DE FUNDICIÓN SEPARADA

Manhole 4x4x4, Resistencia 20 Toneladas

**optronics**

## APLICACIÓN

Para su uso en obras subterráneas con resistencia al arroyo vehicular.



### ESPECIFICACIONES GENERALES

Registro de Telecomunicaciones	Manhole 4 x 4 x 4
Bóveda y extensión	Concreto polimérico (CP) reforzado con fibra de vidrio
Tapa y broncal	Hierro dúctil
Tapas	1 unidad
Sistema de sujeción en tapa con aro	2 tornillos de 1/2" en acero
Para manejo de la tapa	Agarraderas acero redondo 1/2" de acero galvanizado
Concreto polimérico	$f_c = 800 \text{ kg/cm}^2$
Cuerpo del registro	Fibra de vidrio Espesor de 5 mm
Paredes del registro	Sin perforaciones (se tendrán que hacer en campo)
Dieléctrico	No conduce electricidad
Dimensiones	122 x 122 x 122 cm $\pm 1\%$
Dimensiones tapa	Diámetro 82 cm $\pm 1\%$ Espesor 14 cm $\pm 1\%$
Peso tapa	195 kg
Peso registro	222 kg
Peso extensión	98 kg
Color cuerpo	Beige
Color tapa	Negro
Resistencia	20 toneladas

### ESTÁNDARES DE CUMPLIMIENTO

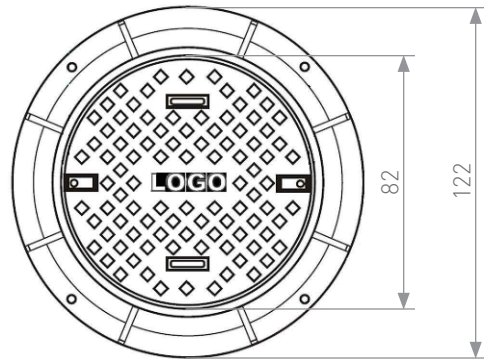
Densidad - ASTM D 792	Abrasión - ASTM C 241
Absorción - ASTM D 570	Resistencia al impacto - ASTM D 2444
Envejecimiento acelerado - ASTM G 154	Flamabilidad - ASTM D 635

# REGISTROS DE TELECOMUNICACIONES CON TAPA DE FUNDICIÓN SEPARADA

Manhole 4x4x4, Resistencia 20 Toneladas



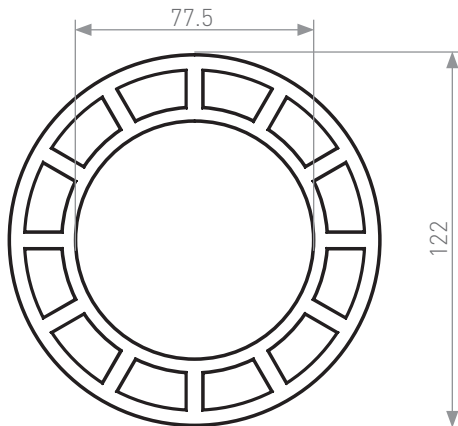
**DIBUJO TÉCNICO**



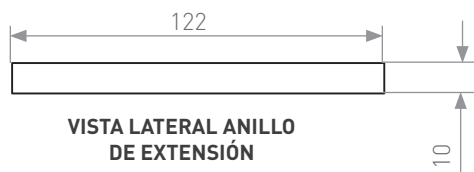
**TAPA DE HIERRO DUCTIL CON  
SUPERFICIE ANTIDERRAPANTE.**



**VISTA LATERAL TAPA**

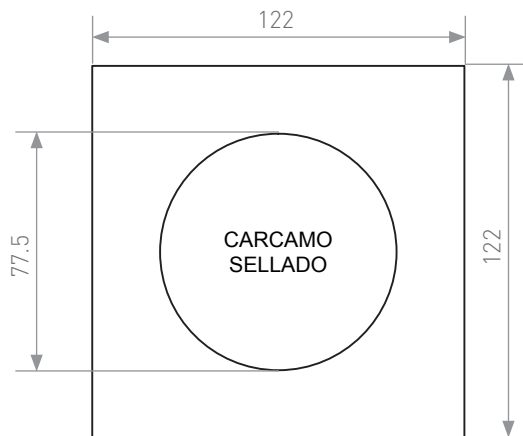


**ANILLO DE CONCRETO POLIMÉRICO PARA GANAR  
ALTURA, SE PUEDEN COLOCAR ANILLOS EXTRA  
PARAA ALCANZAR LA SUPERFICIE DESEADA.**

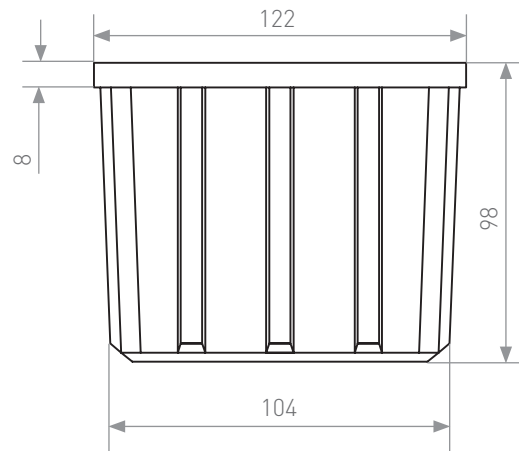


**VISTA LATERAL ANILLO  
DE EXTENSIÓN**

Unidades en cm.



**VISTA SUPERIOR REGISTRO**



**VISTA LATERAL REGISTRO**



**TUBERÍAS Y  
REGISTROS**

## REGISTROS DE TELECOMUNICACIONES CON TAPA DE FUNDICIÓN SEPARADA

Manhole 4x4x4, Resistencia 20 Toneladas

**optronics**

### CONDICIONES DE USO

- Su clasificación de registro, es tanto para arroyo vehicular como peatonal
- Para uso en obras subterráneas

### PRODUCTOS RELACIONADOS



**Ducto**  
OPMOHD112RD11NAPL



**Tritubo**  
OPTRHD403VE



**Cierres de empalme**  
OPCEH7268FB



**Microducto 1 vía 12/8 mm**  
OPMCED01TWD1208GD



**Cable de fibra  
óptica dieléctrico**  
OPCFECE09D112PPSS



**Cortadora circular**  
OPHECODUC64



**Cinta identificadora**  
OPMICIF



**Guía de fibra de vidrio**  
OPHEGFV9X305