

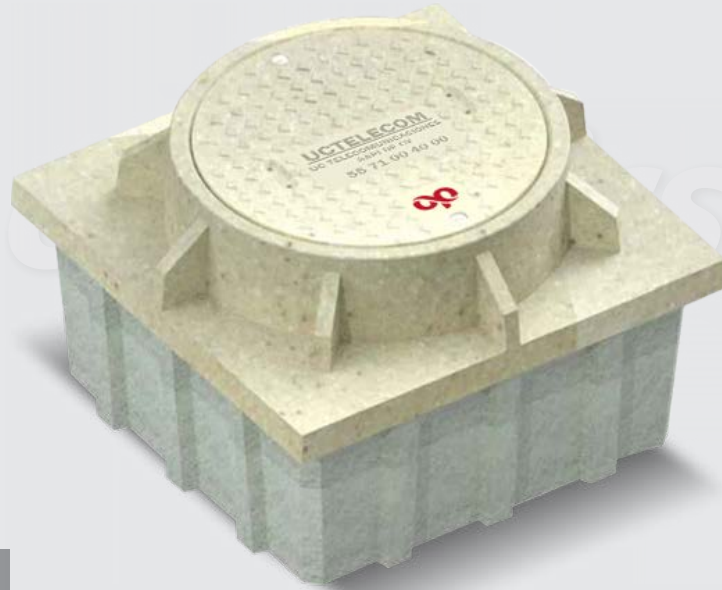


**TUBERÍAS Y
REGISTROS**

REGISTRO DE TELECOMUNICACIONES

Mini Manhole 4x4x2, Resistencia 20 Toneladas

optronics®



NÚMERO DE PARTE

OPRETECPM44220TUC

CLIENTE: UC Telecom

*Imagen del producto solo representativa

DESCRIPCIÓN

Optronics®, ofrece un Registro de telecomunicaciones Mini Manhole para alojar cableado para red subterránea de telecomunicaciones.

Están hechos de concreto polimérico de una mezcla endurecida de varios agregados secos y una resina sintética con gran resistencia a la humedad (abSORCIÓN menor al 1%)

El espesor de las piezas es considerablemente menor, debido a la capacidad estructural del material, haciéndolo más ligero y hasta cinco veces más resistentes que otros materiales.

No se requiere equipo especial para su manejo debido a su bajo peso y por ende su costo de instalación es menor. Bajo costo de mantenimiento y largo ciclo de vida.



No susceptible a robos



Resistencia a la compresión



Concreto polimérico



Vida útil 40 años



20 toneladas de resistencia



Estable a cambios de temperatura



Arroyo vehicular



Fácil de perforar



/optronicsmx

REGISTRO DE TELECOMUNICACIONES

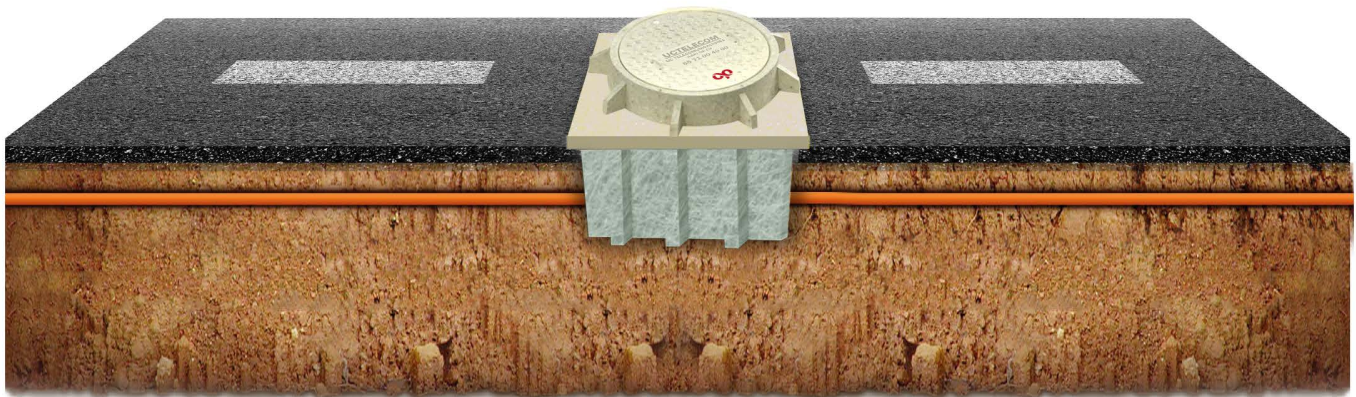
Mini Manhole 4x4x2, Resistencia 20 Toneladas



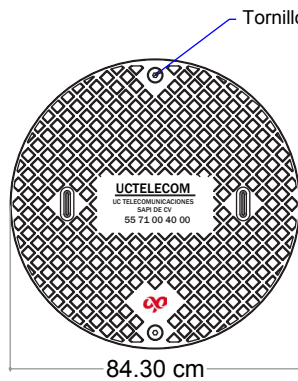
ESPECIFICACIONES GENERALES	
Registro de Telecomunicaciones	Mini Manhole 4 x 4 x 2
Bóveda, extensión, brocal y tapa	Concreto polimérico (CP) reforzado con fibra de vidrio
Tapas en total	1 tapa
Sistema de sujeción en tapa con aro	2 tornillos cabeza redonda con hendidura tipo hexagonal
Para manejo de la tapa	Agarraderas acero redondo 1/2" de acero galvanizado
Concreto polimérico	fc = 800 kg/cm ²
Cuerpo del registro	Fibra de vidrio espesor de 5 mm
Paredes del registro	Sin perforaciones (se tendrán que hacer en campo)
Sistema de drenaje	Barreno de 1/2 " al fondo
Dieléctrico	No conduce electricidad
Dimensiones registro	122 x 122 x 82 cm ± 1%
Dimensiones tapa	Diámetro 84.30 cm ± 1%
Peso por tapa	54 kg
Peso registro	342 kg
Color	Beige
Resistencia	20 toneladas

APLICACIÓN

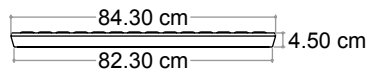
Para su uso en obras subterráneas con resistencia al arroyo vehicular.



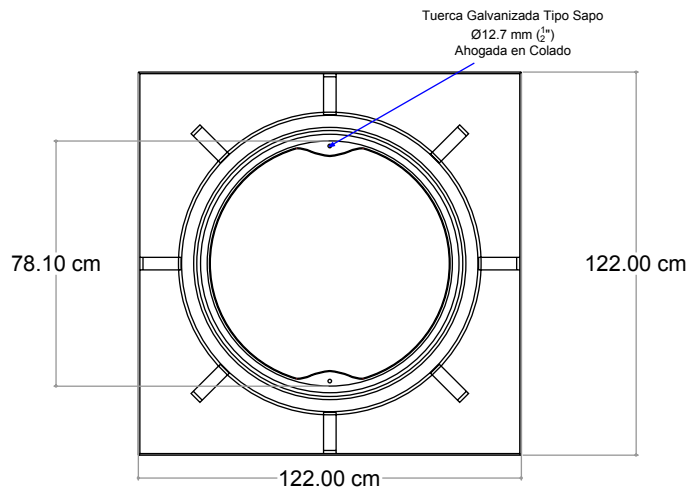
DIBUJO TÉCNICO



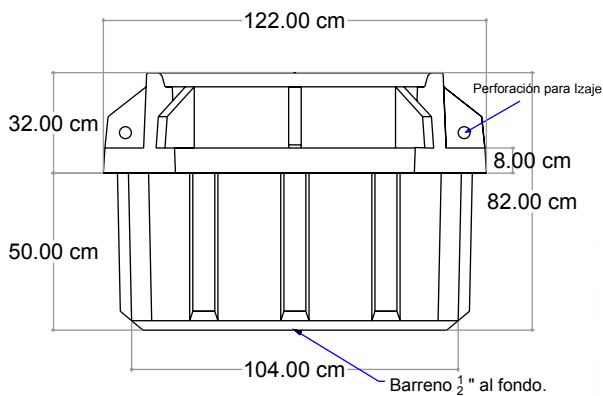
VISTA SUPERIOR TAPA
NOTA: LOGO AL MISMO COLOR DE LA TAPA. (BEIGE)



VISTA LATERAL TAPA



VISTA SUPERIOR ARO



VISTA LATERAL REGISTRO



ACOTACIONES EN CENTIMETROS SIN ESCALA
CON TOLERANCIAS DE $\pm 1\%$

CONDICIONES DE USO

- Su clasificación de registro, es tanto para arroyo vehicular como peatonal
- Para uso en obras subterráneas

PRODUCTOS RELACIONADOS



Ducto
OPMOHD112RD11NAPL



Tritubo
OPTRHD403VE



Cierres de empalme
OPCEH14468FB



Microducto 1 vía 12/8 mm
OPMCED01TWD1208GD



Acoplador roscado
OPMOAR6357



Cortadora circular
OPHECODUC64



Cinta identificadora
OPMICIF



Guia de fibra de vidrio
OPHEGFV9X305