

Distribuidor económico 1UR



Con 12 acopladores LC Dúplex SM

Descripción

OPDIRAE1U12LCUD

El Distribuidor económico de 1U Optronics, ofrece una solución para la distribución óptica, logrando la terminación e interconexión de las fibras en puntos centrales. Es fabricado en acero laminado en frío calibre 18. El acabado es con pintura color negro horneada. Ocupa 1U y puede ser montado en rack de 19". El distribuidor económico, ofrece un diseño que facilita el acceso al interior del distribuidor para poder ordenar e identificar las fibras fusionadas. El panel frontal dispone hasta con 12 acopladores LC dúplex. Cuenta con accesorios para ordenar las fibras, reduciendo el tiempo y materiales extras usados normalmente en la instalación.

Posibilita la configuración con diferentes tipos de terminales ópticas, los compartimientos de empalmes y de conexión quedan dentro del distribuidor dando protección y seguridad al sistema óptico.

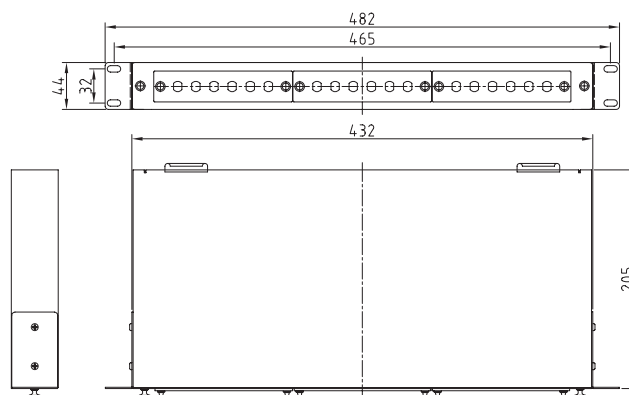


Características generales de distribuidor	
Dimensiones(LargoxAnchoxAlto)	48 x 20.7 x 4.4 cm
Capacidad máxima en puertos	36 puertos
Paneles modulares	3 unidades
Capacidad máxima de acopladores	18 LC Dúplex
Acabado	Pintura Color negro horneado
Material	Acero laminado en frío calibre 18
Normatividad	IEC 60297, EIA 310-D, RoHS

Características

- Pestañas laterales ajustables para instalarla en racks de 19".
- Cuenta con accesorios para ordenar las fibras.
- Protección frontal y trasera.
- Charola deslizable, facilita el acomodo de las fibras por la parte frontal.
- Slots para 3 paneles modulares con una capacidad de hasta 18 acopladores LC dúplex
- Soportes laterales para instalarlo en racks de 19".
- Se pueden instalar tres charolas para 12 o 24 empalmes.
- Cuenta con accesorios para ordenar e idéntica las fibras.

Dimensiones



Distribuidor económico 1UR

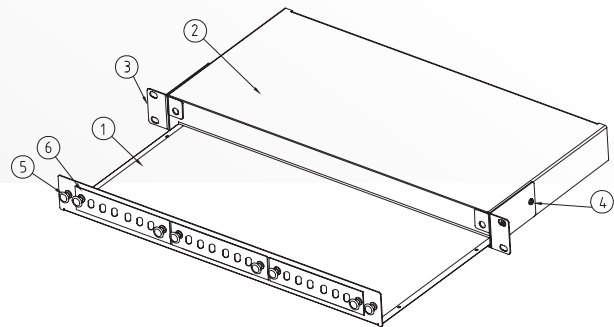


Con 12 acopladores LC Dúplex SM

Características acoplador		
Tipo	LC dúplex	
Cantidad de acopladores	12	
Material	Cuerpo	Plástico (PC)
	Manga de alineación	Cerámica de zirconia
	Tapón cubre polvo	Plástico
	Color	Azul
Parámetros ópticos y rendimiento	Pérdida de inserción típica	$\leq 0.1\text{dB}$
	Pérdida de inserción máxima	$\leq 0.2\text{dB}$
	Durabilidad	500 inserciones ($\Delta IL \leq 0.2\text{sB}$)
Temperatura de operación	-40°C a $+75^{\circ}\text{C}$	
Dimensiones	29.4 x 12.92 x 9.4mm	
Estándares de cumplimiento	IEC 61754-20	
	RoHS	

Elementos del distribuidor

No.	Elemento
1	Charola
2	Cubierta
3	Soporte lateral tipo L
4	Tornillo M4x8
5	Push pin
6	Panel modular



Productos Relacionados

1. Pigtaills LC
2. Charola de empalme OPCECHH024
3. Microscopio OPEMFVM100
4. Limpiador férulas 1.25mm OPHEC15AE
5. Kit medición y limpieza planta interna OPHEKMELINT
6. Gabinete de telecomunicaciones OPGAPI042OCSH

