



DUCTO AÉREO FIGURA 8

Para cables de fibra óptica 1/2" mensajero 1/8"

optronics



*Imagen del producto solo representativa

DESCRIPCIÓN

Optronics ofrece su ducto aéreo figura 8 fabricado de polietileno de alta densidad (HDPE) con grado retardante a la llama tipo HB (Horizontal borning). Cuenta con mensajero de acero galvanizado para asegurar la instalación aérea. Ofrece un excelente desempeño y resistencia a la propagación de fractura por esfuerzo.



Polietileno de alta densidad



Aéreo



Fabricado bajo ASTM F2160



Resistencia al impacto



Prelubricado



Protección UV



/optronicsmx

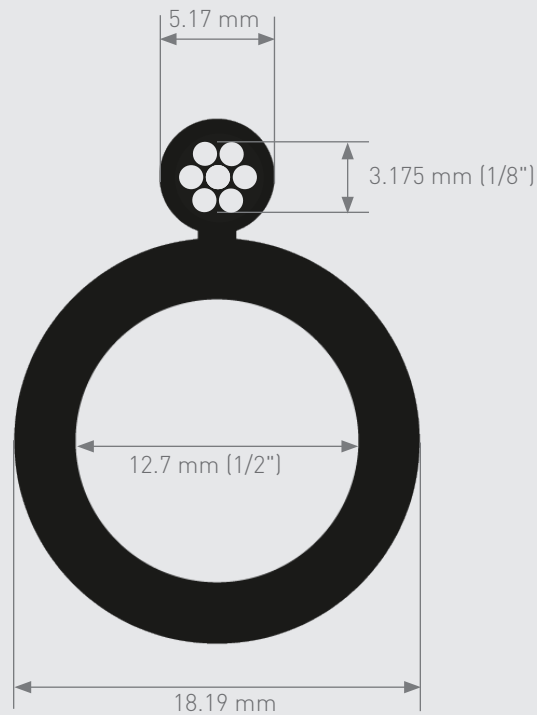


DUCTO AÉREO FIGURA 8

Para cables de fibra óptica 1/2" mensajero 1/8"



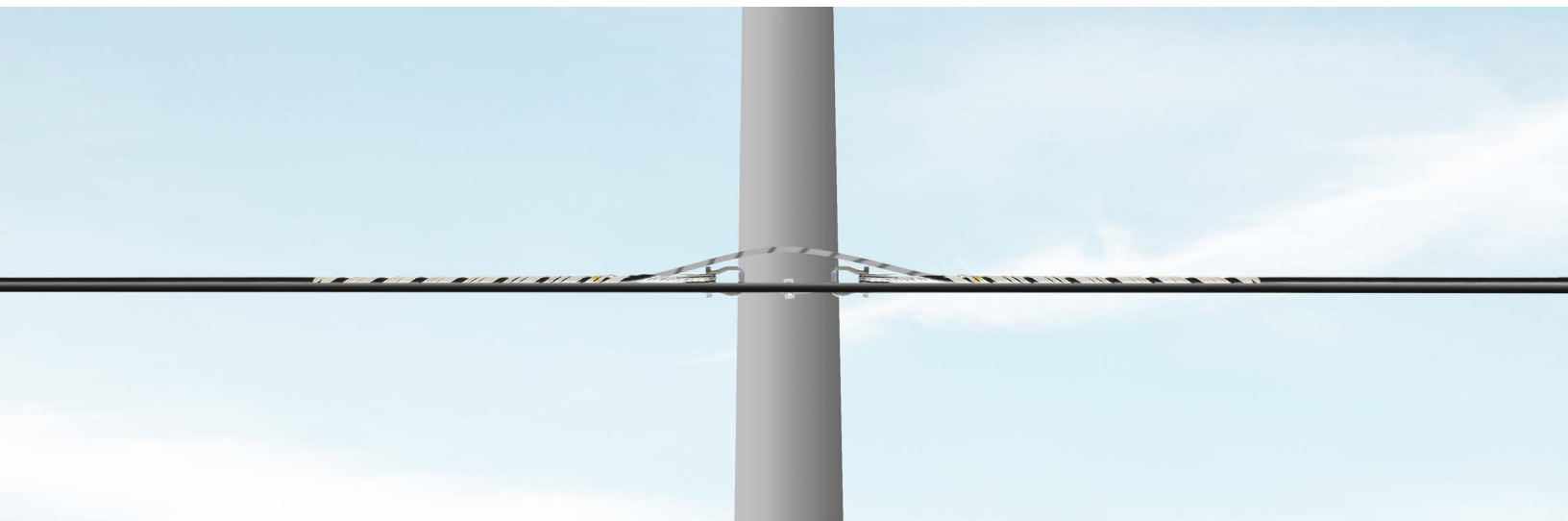
ESTRUCTURA



APLICACIÓN

Fijación en poste para la conducción aérea del cable de fibra óptica.

*Imagen del producto solo representativa





DUCTO AÉREO FIGURA 8

Para cables de fibra óptica 1/2" mensajero 1/8"



ESPECIFICACIONES GENERALES	
Material	Poliétileno de alta densidad (HDPE)
Color	Negro
Protección	- UV
	- HB (Horizontal boring)
RD	13.5
Diámetro interior ducto	1/2"
Diámetro exterior ducto	18.19 mm
Diámetro mensajero	1/8"
Peso ducto y mensajero	192.5 kg/km
Características mecánicas	
Resistencia a la tensión, ASTM D 638	3400 psi
Elongación, ASTM D 638	> 700%
Dureza, ASTM D 2440	68
Módulo de flexión, ASTM D 790	130 000 psi
Resistencia al impacto N-CTR-CAR-1-08-001-07	18.15 joules

LITOGRAFÍA

Cada longitud del ducto esta identificada permanentemente.

OPTRONICS DUCTO AEREO FIGURA 8 PARA FIBRA ÓPTICA HDPE 1/2" RD 13.5 LOTE XXXXXXXX DD/MM/AA Y-YY ZZZ m

-----OPTRONICS DUCTO AEREO FIGURA 8 PARA FIBRA ÓPTICA HDPE 1/2" RD 13.5
LOTE XXXXXXXX DD/MM/AA Y-YY ZZZ m

Desglose:

- Día, mes y año de fabricación: dd-mm-aa
- Lote de fabricación: XXXXXXXX
- Número de bobinas: Y-YY
- Longitud en metros: ZZZ m