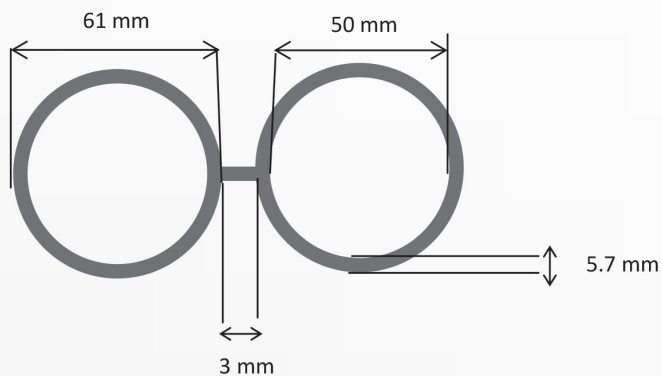




Biducto para fibra óptica 2" RD11



*Imagen sólo representativa



Productos relacionados

- Acoplador roscado OPPOAR6357
- Guía de nylon OPHEGN5X1000
- Cinta identificadora OPMICIF
- Guía de fibra de vidrio OPHEGFV9X305
- Cortadora circular OPHECODUC64
- Registros de telecomunicaciones



Descripción

OPBIHD200RD11NAPL
OPBIHD200RD11NAPLGJ

Optronics ofrece su Biducto de polietileno de alta densidad con guía de jalado o sin guía de 2" de diámetro con una elevada calidad para la conducción de cableado subterráneo de fibra óptica que satisface los más estrictos requerimientos de nuestros clientes, así con los parámetros especificados en las normas nacionales aplicables.

En color naranja y prelubricado, disponible en variedad de colores y RD, marcaje tipo dentado todo de acuerdo a las necesidades de su instalación.

Especificaciones	
Material	Polietileno de alta densidad (PEAD)
Color	Naranja
Diámetro nominal	50mm (2")
RD	11
Espesor	0.5±5.7mm
Diámetro exterior	61±0.1mm
Impacto	No rupturas y fracturas NMX-E-029-CNCP
Tensión	>10Mpa - NMX-E-082-CNCP
Elongación	> 400% - NMX-E-082-CNCP
Densidad	0.958 g/cm ²
Índice de fluidez (190°C / 2.16 kg)	0.26 g/10 min
Resistencia a la fractura (ESCR) 100% Adinol 50°C	> 200 horas
Módulo de flexión	1200 MPa
OPBIHD200RD11NAPL	Biducto sin guía de jalado
OPBIHD200RD11NAPLGJ	Biducto con guía de jalado
Guía de jalado	15 mm de ancho sin cable conductor y 1250 lbs de presión
Norma aplicable	
NMX y SCT	