



TUBERÍAS Y  
REGISTROS

## ACOPLADOR ROSCADO PARA TRITUBO

40 mm

**optronics**



### NÚMERO DE PARTE

OPM0AR4033

\*Imagen del producto solo representativa

### DESCRIPCIÓN

Optronics® ofrece el acoplador roscado fabricado con HDPE, un plástico muy resistente.

Es ideal para unir ductos subterráneos de planta externa de manera simple y efectiva.

Sus juntas internas y su sistema de ajuste, lo dotan de hermetismo y resistencia a la presión para soportar posibles tracciones longitudinales del tubo.

Para su instalación no se requiere herramienta especial.



Fácil de instalar



No requiere herramienta especial



Acoplación hermética



HDPE



Resistencia a la presión



Acoplamiento de ductos



/optronicsmx



TUBERÍAS Y  
REGISTROS

## ACOPLADOR ROSCADO PARA TRITUBO

40 mm

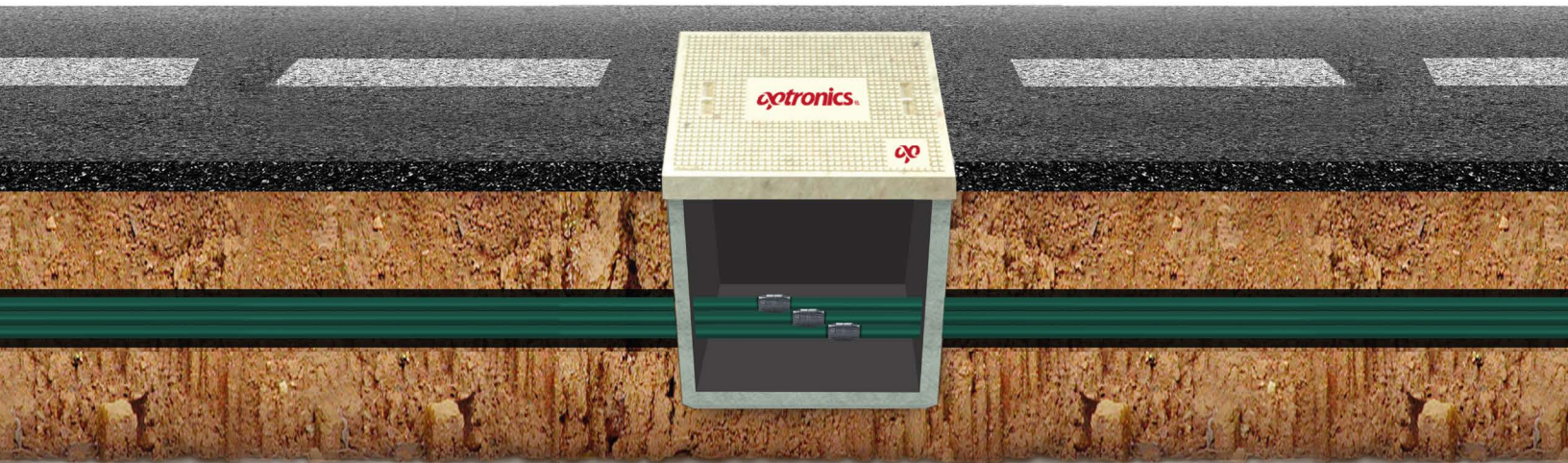
*optronics*

### ESTRUCTURA



### APLICACIÓN

Para su acoplamiento y hermeticidad de ductos, para seguir su continuidad de instalación, con la finalidad de proteger y salvaguardar el cableado de fibra de manera subterránea.



# ACOPLADOR ROSCADO PARA TRITUBO

40 mm



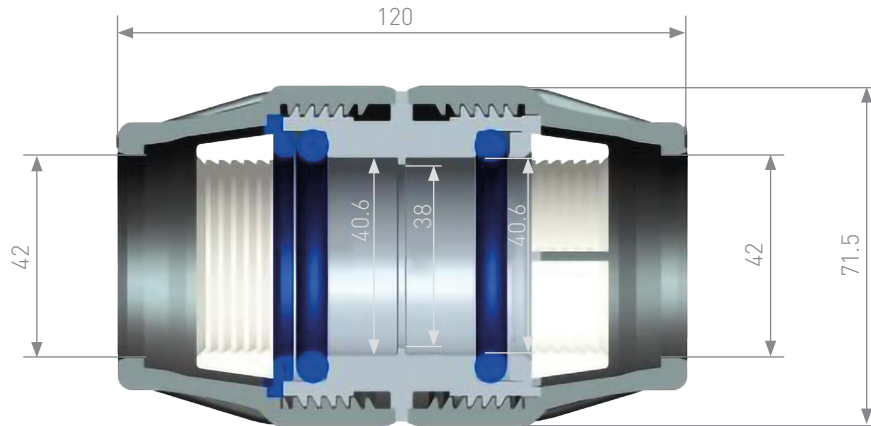
ESPECIFICACIONES GENERALES			
Material	Tapa	HDPE	
	Mordaza	HDPE	
	Sello	HDPE	
	Empaque de neopreno	Neopreno	
	Cuerpo	HDPE	
Color	Negro		
Aspecto	Superficie brillante		
	Sin impurezas		
	Sin burbujas		
Compatibilidad con ducto	Roscado completo 40 mm		
Dimensiones (Tolerancia $\pm 3$ mm)	Tapa	Largo	58.15 mm
		Diámetro	42 mm
	Mordaza	Alto	16 mm
		Diámetro exterior	51 mm
		Diámetro interior	37.05 mm
	Sello	Espesor	8.5 mm
		Diámetro exterior	58 mm
		Diámetro interior	40.8 mm
	Empaque neopreno	Espesor	6.7 mm
		Diámetro exterior	40.6 mm
		Diámetro interior	52 mm
	Cuerpo	Largo	49.5 mm
Diámetro exterior		68.2 mm	
Diámetro interior		41 mm	
Peso	200 g $\pm$ 10%		
Resistencia a la tensión	7000 N		
Prueba de hermeticidad	25 Bar (30 min)		
Dimensiones del ensamblado	Largo	120 $\pm$ 1.5 mm	
	Ancho	71.5 $\pm$ 1.5 mm	

## ACOPLADOR ROSCADO PARA TRITUBO

40 mm

*optronics*

### DIBUJO TÉCNICO



Las dimensiones están expresadas en milímetros.

### CONDICIONES DE USO

- Antes de realizar el acoplamiento del ducto, asegúrese de limpiar el ducto, para evitar el daño al momento de cerrarlo
- Deberá realizar su acoplamiento en el siguiente orden:  
1. Tapa, 2. Mordaza, 3. Sello, 4. Empaque de neopreno, 5. Cuerpo  
y repetir la misma secuencia del otro extremo del ducto, para conseguir una unión y sujeción en los ductos adecuada.



**TUBERÍAS Y  
REGISTROS**

## ACOPLADOR ROSCADO PARA TRITUBO

40 mm

**optronics®**

### PRODUCTOS RELACIONADOS



**Tritubo para fibra óptica**  
OPTRHD403VE



**Monotubo 40 mm**  
OPMOHD200RDD11NAPL



**Cortadora circular  
para ducto**  
OPHECODUC64



**Cinta de identificación  
de fibra óptica**  
OPMICIF



**Obturador autoinflable**  
OPM00AD40



**Tapón de expansión**  
OPRTL4034



**Guía de nylon**  
OPHEGN5X1000



**Guía de fibra de vidrio**  
OPHEGFV9X305