

BRAZO DE EXTENSIÓN CON HERRAJE TIPO J

Doble orificio 6-9,9-14 mm de 40, 60 y 100 cm



NÚMERO DE PARTE

OPHABREACHEJA40G
OPHABREACHEJA60G
OPHABREACHEJA100G

*Imagen del producto solo representativa

DESCRIPCIÓN

Optronics® ofrece su Brazo de Extensión con Herraje Tipo J Doble Orificio es una solución ideal para sujetar los cables autosoportados de fibra óptica, para poder evitar obstáculos que impidan la continuidad de la línea de fibra, está fabricado en acero galvanizado por inmersión caliente.

Es un herraje mecánico utilizado para suspender por el interior del elemento de neopreno al cable tipo ADSS. Fabricado en lámina A-36 calibre 12 galvanizado por inmersión en caliente resistente a la corrosión.

Cuenta con un neopreno resistente a los rayos UV con un rango de aplicación de 6-9 y 9-14 mm.

Apto para vanos de 90 m con ángulos de instalación del cable no mayores a 25°.



Ayuda a librar obstáculos en la trayectoria del enlace



Permite un fácil deslizamiento al momento de la tensión del cable



Resistente a condiciones ambientales extremas



Neopreno con diferentes rangos de aplicación



Resistente a la corrosión



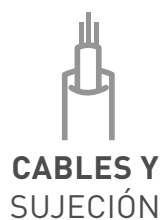
Galvanizado por inmersión caliente



Neopreno con resistencia a rayos UV



/optronicsmx



BRAZO DE EXTENSIÓN CON HERRAJE TIPO J

Doble orificio 6-9,9-14 mm de 40, 60 y 100 cm



APLICACIÓN

Aérea para sujeción de cable ADSS, dando mayor separación del poste al tendido de red. Facilita alejar el cable de líneas cercanas de electricidad.



ESPECIFICACIONES DE BRAZO DE EXTENSIÓN			
Características	Base a 90°		
Material	Acero galvanizado por inmersión caliente HMX-H-004.SCFI-2020		
Longitud del brazo (A)	40 cm ±1 cm	60 cm ±1 cm	100 cm ±1 cm
Ancho de la base del brazo (B)	8 cm ±1 cm	8 cm ±1 cm	8 cm ±1 cm
Longitud de refuerzo (C)	35 ± 1 cm	35 cm ±1 cm	55 cm ±1 cm
Diámetro del tubo	4.22 cm (1 1/4")	4.22 cm (1 1/4")	4.22 cm (1 1/4")
Espesor de la base	Lamina calibre 12, Espesor 2.67 mm		
Longitud de la base (D)	25 cm ±1 cm	25 cm ±1 cm	25 cm ±1 cm
Peso	2.52 kg	3.10 kg	4.12 kg
Método de flejado	El fleje sujeta toda la base y evita los esfuerzos cortantes por el filo de los barrenos		
Tornillos	C/coche de 5/16"		
Estándares			
NMX-H-004-SCFI-2020			



BRAZO DE EXTENSIÓN CON HERRAJE TIPO J

Doble orificio 6-9,9-14 mm de 40, 60 y 100 cm



ESPECIFICACIONES DEL HERRAJE TIPO J		
Material	Cuerpo J	Acero 36 Calibre 12
	Manga	Neopreno
	Tornillo	Acero galvanizado por inmersión caliente HMX-H-004.SCFI-2020
	Altura máxima	181.45 mm ±5 mm
	Altura media	116.72 mm ±5 mm
	Ancho	81.40 mm ±5 mm
	Peso completo	534 g
	Ancho de herraje J	42.16 mm ±5 mm
	Ancho de neopreno	52 mm ±2 mm
	Peso solo herraje	298 g
	Peso neopreno	194 g
	Aplicación	Dos diámetros de cable por herraje
	Método de ajuste	Mediante tornillo C/Coche 5/16 x 3" tuerca hexagonal y rondana de presión
Estándares		
NMX-H-004-SCFI-2020		

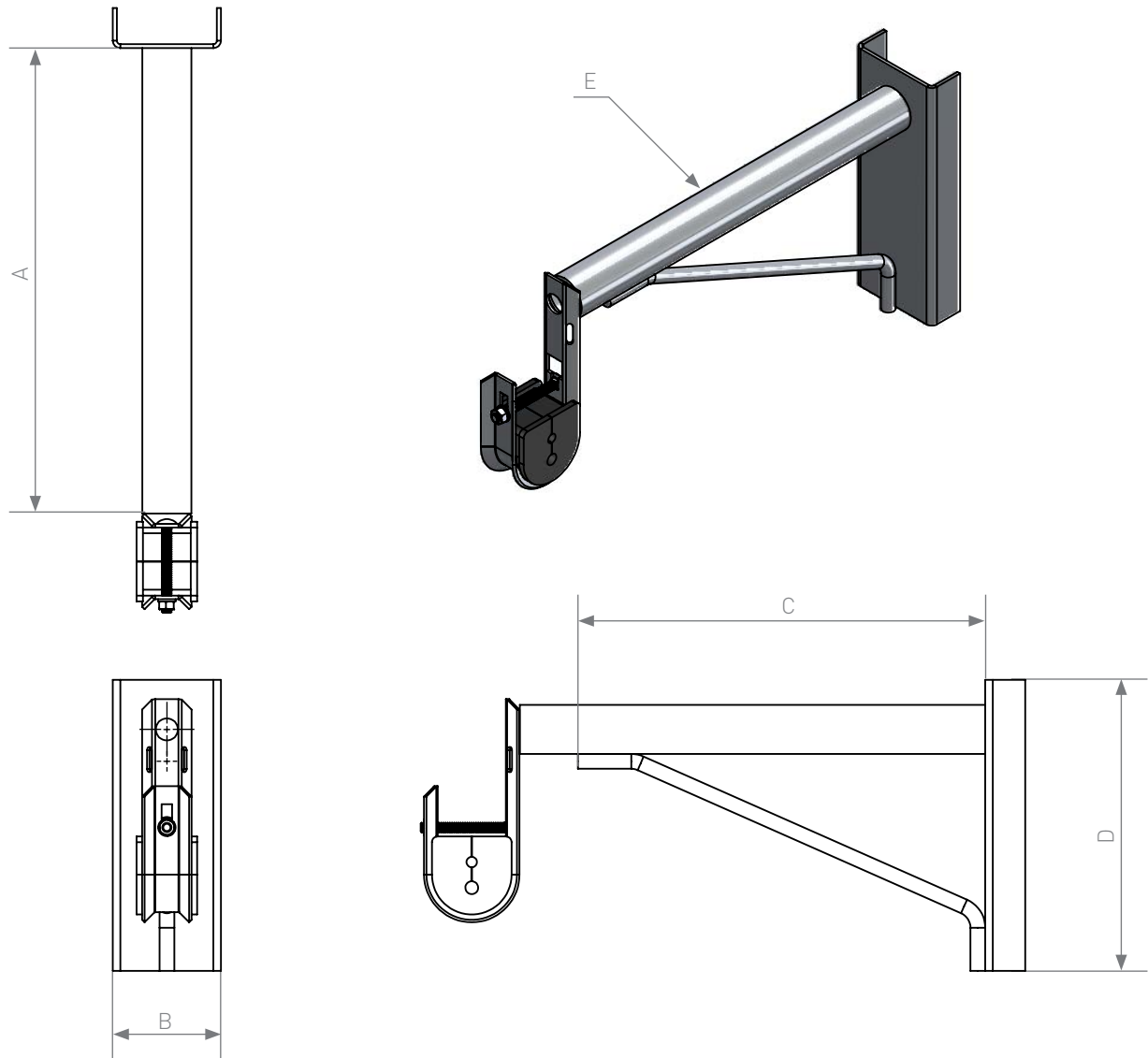
RELACIÓN HERRAJE - CABLE					
Numero de parte herraje	Rango de sujeción	Número de parte de cable	Span	Diámetro de cable	
OPHABREACHEJA40G OPHABREACHEJA60G OPHABREACHEJA100G	6-9 mm	OPCFOCE09MSA06B3B	Cable mini ADSS Span 80 m	6.8 mm	
		OPCFOCE09MSA12FR3B		7.2 mm	
	9-14 mm		OPCFOCE09SA24B3B	Cable ADSS Span 100 m	11.6 mm
			OPCFOCE09SA24B3B		
			OPCFOCE09SA36B3B		
			OPCFOCE09SA48B3B		
			OPCFOCE09SA60B3B		
			OPCFOCE09SA72B3B		
			OPCFOCE09SA96B3B	12.9 mm	
			OPCFOCE09SAS15048B3B	Cable ADSS Span 150 m	10.6 mm
			OPCFOCE09SAS212B3B	Cable ADSS Span 200 m	11.9 mm
			OPCFOCE09SAS224B3B		
			OPCFOCE09SAS236B3B		
			OPCFOCE09SAS248B3B		
	OPCFOCE09SAS260B3B				
	OPCFOCE09SAS272B3B				
OPCFOCE09SAS296B3B	13.1 mm				

BRAZO DE EXTENSIÓN CON HERRAJE TIPO J

Doble orificio 6-9,9-14 mm de 40, 60 y 100 cm

optronics

DIBUJO TÉCNICO



ESPECIFICACIONES DE BRAZO DE EXTENSIÓN

Descripción	Longitud (cm)				Diámetro de tubo (E)	
	A	B	C	D	Centímetros	Pulgadas
Brazo de extensión con herraje tipo J doble orificio 6-9 y 9-14 mm, 40 cm	40 ±1	8 ±1	35 ±1	25 ±1	4.22 ±0.2	1 1/4
Brazo de extensión con herraje tipo J doble orificio 6-9 y 9-14 mm, 60 cm	60 ±1	8 ±1	35 ±1	25 ±1	4.22 ±0.2	1 1/4
Brazo de extensión con herraje tipo J doble orificio 6-9 y 9-14 mm, 100 cm	100 ±1	8 ±1	55 ±1	25 ±1	4.22 ±0.2	1 1/4

BRAZO DE EXTENSIÓN CON HERRAJE TIPO J

Doble orificio 6-9,9-14 mm de 40, 60 y 100 cm

optronics®

PRODUCTOS RELACIONADOS



Fleje de acero 5/8"
OPHAHEBAI58



Hebilla 5/8"
OPHAHEBAI58



Flejadora
OPHATENAC

CABLE DE FIBRA ÓPTICA

Marcador ancho
OPHEMAIP102NAA



Kit para preparado e
instalación de fibra óptica
OPHE6300N



Raqueta 12-14"
OPHARAQSA12



Cable exterior ADSS
OPCF0CE09SA12B3B



Cierre de empalme
OPCEH14468FB