

HERRAJE TANGENTE PARA POSTE

optronics



NÚMERO DE PARTE

OPHAHETANAC1F

*Imagen del producto solo representativa

DESCRIPCIÓN

Optronics® ofrece su Herraje Tangente, una excelente opción para instalación de cables de fibra óptica con mensajero de acero, como es el caso del cable figura 8. Su instalación en postes resulta sumamente sencilla, ya que solo requiere un fleje, y su sistema de apertura mediante tornillo y tuerca le permite adaptarse a una amplia gama de diámetros.

El Herraje Tangente, esta fabricado en acero galvanizado por inmersión en caliente, ofreciendo una notable resistencia a la corrosión. Esto lo convierte en una alternativa excepcional para las instalaciones aéreas en entornos de planta externa.

-  15 años de vida útil
-  Resistente a la corrosión
-  Acero galvanizado por inmersión en caliente
-  Sistema de ajuste por tornillos
-  Instalación poste aérea
-  Tendido de mensajero de acero
-  Fácil instalación
-  Amplio rango de diámetros



/optronicsmx

HERRAJE TANGENTE PARA POSTE



APLICACIÓN

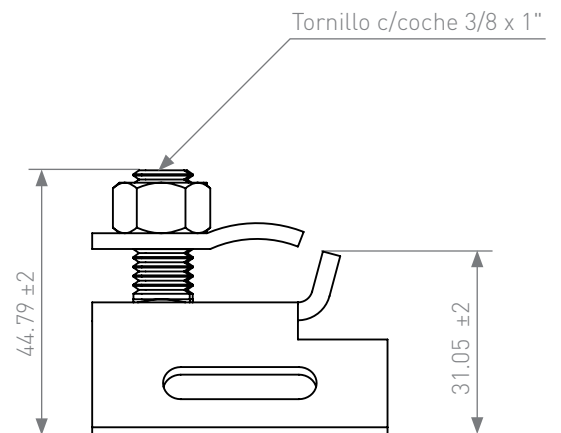
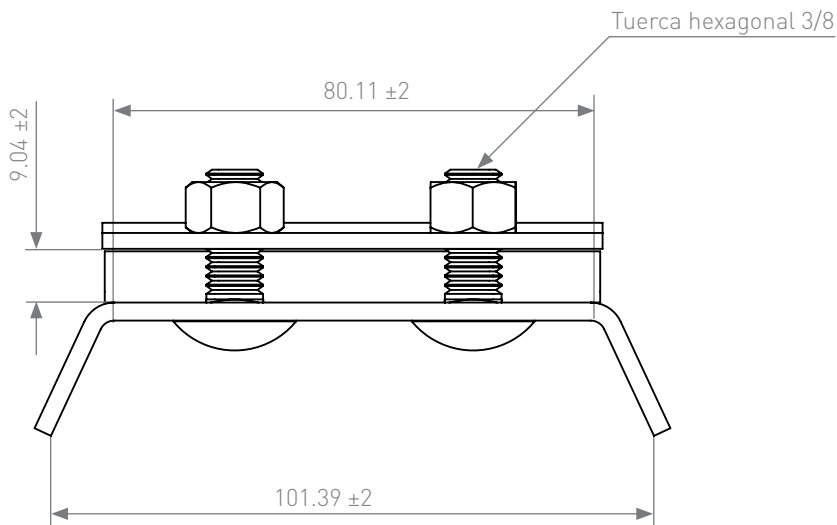
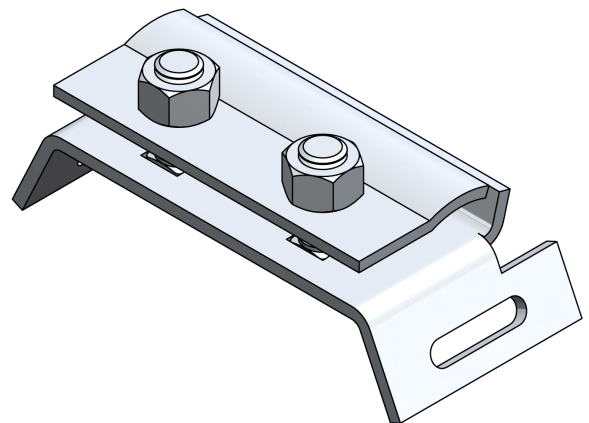
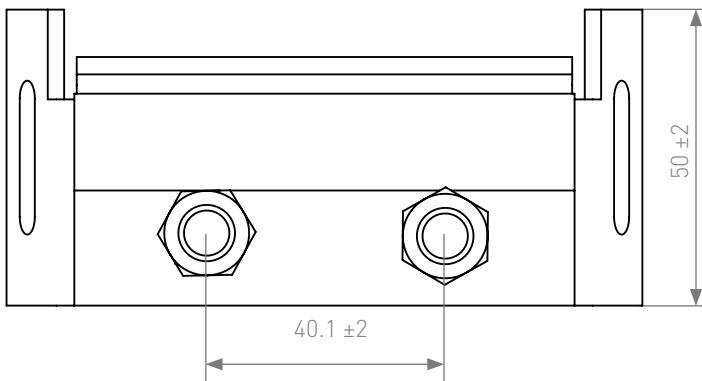
Para la sujeción del cable mensajero de acero entre los postes de tu enlace de fibra óptica. Su instalación podrá ser en postes de madera y de concreto, con su sujeción al fleje de acero. Se debe considerar el rango de aplicación con la cubierta del cable.



ESPECIFICACIONES GENERALES

Material	Acero
Acabado	Galvanizado por inmersión en caliente
Calibre	12
Tipo de tuerca	Hexagonal 3/8"
Tipo de tornillo	Tipo coche 3/8 x 1"
Dimensiones	101.39 x 50 x 44.79 ±2 mm
Díámetro aceptable en mensajero de acero	1/8" a 5/16" [3 a 8 mm]
Peso	226 g
Estándares	
ASTM A 153	NMX-H-004-SCFI-2020

DIBUJO TÉCNICO



HERRAJE TANGENTE PARA POSTE

optronics

PRODUCTOS RELACIONADOS



Fleje de acero 3/4"
OPHAFLEAI07034



Hebilla de acero
inoxidable 3/4"
OPHAHEBAI34



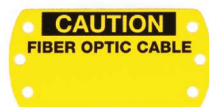
Flejadora tipo sin fin
con cortador
OPHATENAC



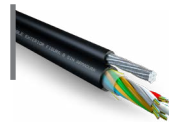
Remate automático
tipo málico
OPHAREAUTM61MM



Conector de continuidad
OPHACOCONT



Identificador para
cable tipo etiqueta
OPHEMAIE98AM



Cable exterior figura 8
OPCFECE09F8SA36



Brazo de extensión con
herraje tangente
OPHABREACHET60