

HERRAJE TIPO D 3/16"

Chico para fleje individual

optronics®



NÚMERO DE PARTE

OPHAHEDAC1FCH

*Imagen del producto solo representativa

DESCRIPCIÓN

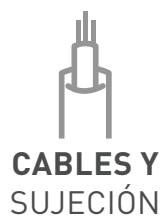
Optronics® ofrece su Herraje tipo D 3/16 Chico para Fleje Individual, está diseñado para soportar y dar rigidez al cableado exterior autosoportado de fibra óptica. Son resistentes a las condiciones ambientales adversas, fabricados en acero galvanizado que proporciona protección contra la corrosión y contra los rayos UV.

Con el diseño del perno achatado en cada extremo da un mejor aseguramiento del mismo, evitando su caída.

-  15 años de vida útil
-  Resistente a la corrosión 240 horas
-  Acero galvanizado por inmersión en caliente
-  Tensión máxima 12,000 N
-  Gran resistencia mecánica
-  Ligero
-  Instalación poste aérea



/optronicsmx



HERRAJE TIPO D 3/16"

Chico para fleje individual

optronics

APLICACIÓN

Para su montaje en poste, deberá previamente introducir el Fleje por el interior del Herraje, colocando la parte plana del mismo sobre el poste, ajustando el fleje completamente al poste.



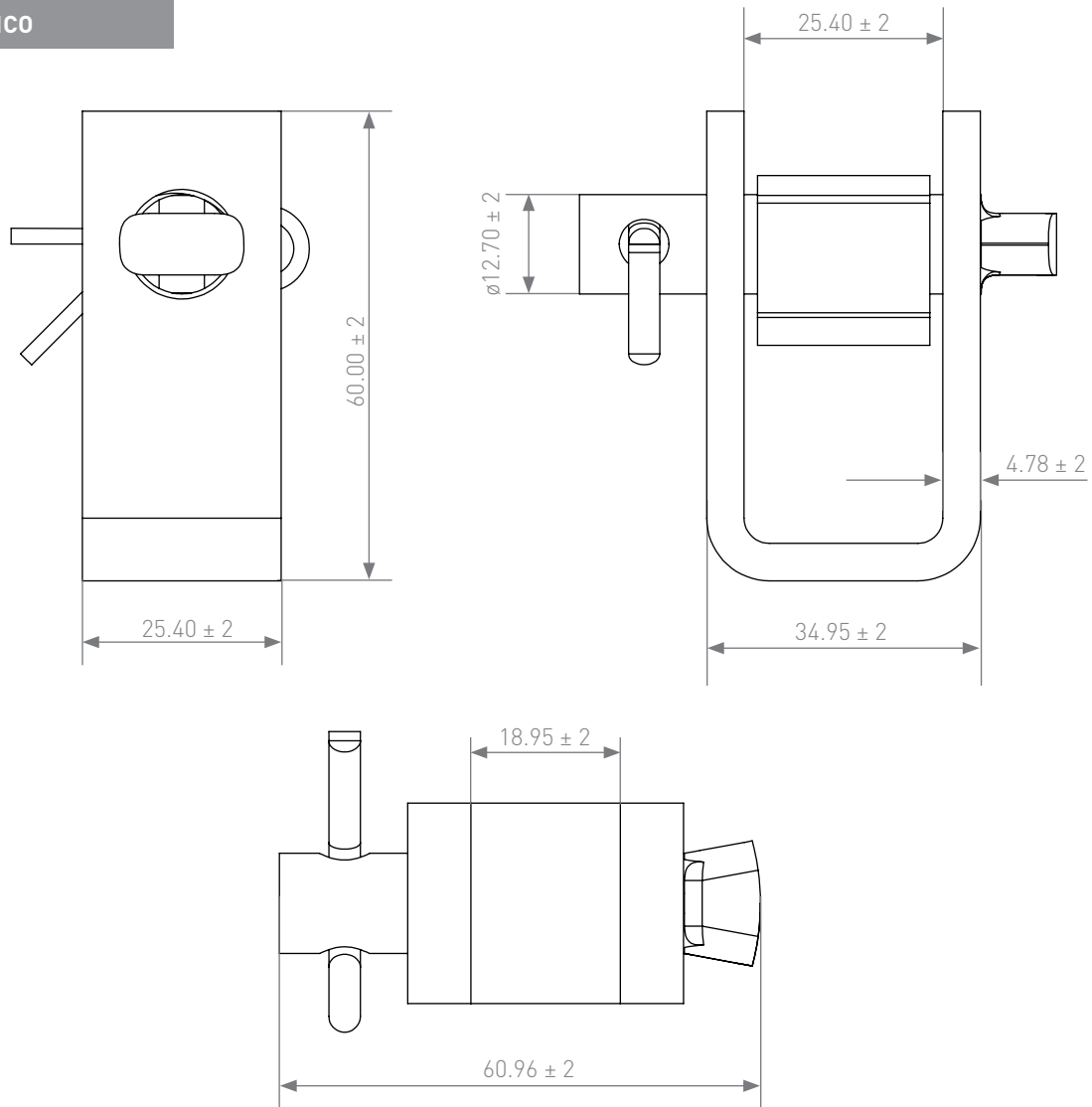
ESPECIFICACIONES GENERALES	
Material	Acero galvanizado en caliente
Tensión máxima	12,000 N
Dimensiones herrajes	60 x 25.40 x 4.78 ± 2 mm
Dimensiones perno	12.7 ± 2 mm
Peso	204 ± 20 g
Tiempo de vida útil	15 años
Estándares	
ASTM A153	NMX-H-004-SCFI-2020

HERRAJE TIPO D 3/16"

Chico para fleje individual

optronics

DIBUJO TÉCNICO



CONDICIONES DE USO

- Usar las herramientas adecuadas para la sujeción del herraje al poste garantizará un excelente desempeño en su instalación
- Debería ser instalado por personal capacitado cuidando la integridad del cable a sujetar
- La parte plana del herraje será la que quede sujeta al poste

HERRAJE TIPO D 3/16" Chico para fleje individual

optronics®

PRODUCTOS RELACIONADOS



Herraje tipo "D" doble fleje
OPHAHEDAC2FGR



Remate preformado
OPHARPALSA109119



Guardacabo access
OPHAGUAACPW



Herraje tipo "J" access
OPHAHEJ10-15MMPW



Raqueta
OPHARAQSA12



Fleje 5/8"
OPHAFLEAI07058



Flejadora
OPHATENAC



Brazo de extensión
OPHABREACHEJ60-B