

HERRAJE

Tipo J

optronics



NÚMERO DE PARTE

OPHAHEJxx-xxMM
XX-XX= Rango de sujeción

*Imagen del producto solo representativa

DESCRIPCIÓN

El Herraje tipo "J" Optronics es un herraje mecánico utilizado para suspender por el interior del elemento de neopreno cable tipo ADSS. Fabricado en lamina A-36 calibre 14 galvanizado por inmersión en caliente resistente a la corrosión.

Cuenta con un neopreno resistente a rayos UV con un rango de aplicación de 7 mm a 18 mm.



Permite un fácil deslizamiento al momento de la tensión del cable



Resistente a condiciones ambientales extremas



Neopreno con diferentes rangos de aplicación



Resistente a la corrosión



Galvanizado por inmersión caliente



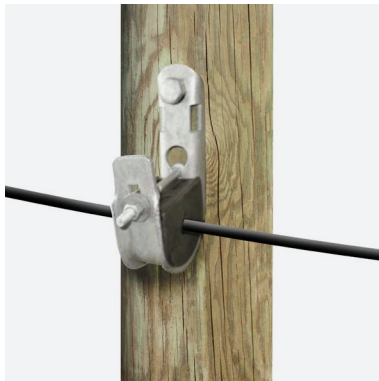
Neopreno con resistencia a rayos UV



/optronicsmx

APLICACIÓN

El herraje J permite suspender cables ADSS reduciendo la carga ejercida por la catenaria. Puede ser montado en postes mediante flejes de acero inoxidable, e incluso con perno o gancho.



Perno



Gancho



Flejes de Acero inoxidable

ESPECIFICACIONES GENERALES

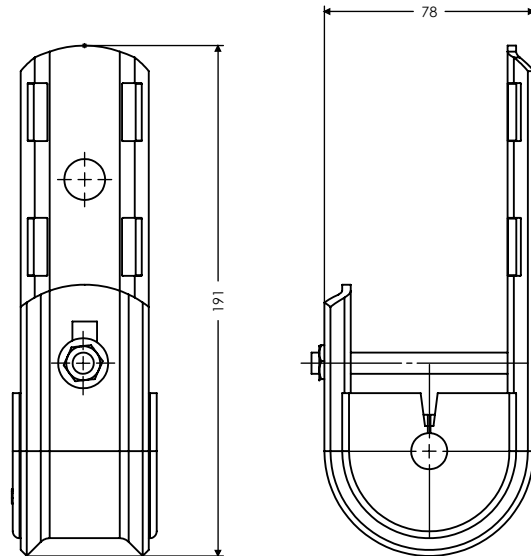
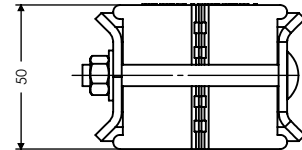
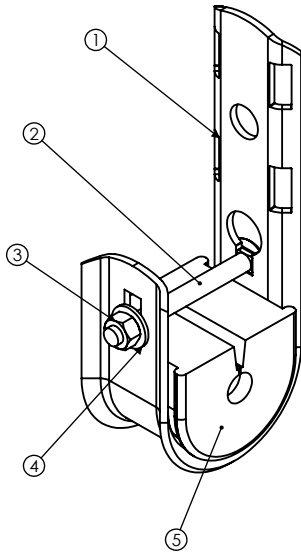
Material	Cuerpo herraje	Lámina de acero A-36 calibre 14
	Tornillo T- coche 5/16" X 3"	Acero A-307
	Tuerca hexagonal 5/16"	Grado 2
	Rondana plana 5/16"	Acero al carbón
	Manga	Neopreno shore 75
Acabado cuerpo herraje	Galvanizado por inmersión en caliente	
Acabado tornillo, tuerca y rondana	Galvanizado electrolítico	
Peso	500 g ± 10%	
Dimensiones	191 x 78 x 50 mm ± 5%	
Estándares		
ASTM A36		

RANGOS DE APLICACIÓN

Número de parte	Rango	Cable ADSS span 100 m compatible	Cable ADSS span 150 m compatible	Cable ADSS span 200 m compatible
OPHAHEJ7-9MM	7.0 a 9.9 mm	-	-	-
OPHAHEJ10-12MM	10.0 a 12.9 mm	11.6 mm cable de 6 a 72 fibras 12.9 mm cable de 96 fibras	10.6 mm cable de 48 fibras	11.9 mm cable de 6 a 72 fibras
OPHAHEJ13-15MM	13.0 a 15.9 mm	-	-	13.1 mm cable de 96 fibras
OPHAHEJ16-18MM	16.0 a 18.9 mm	16.1 mm cable de 144 fibras	-	16.4 mm cable de 144 fibras

DIBUJO TÉCNICO

N° ELEMENTO	PIEZA
1	Cuerpo herraje
2	Tornillo T- coche 5/16" X3"
3	Tuerca hexagonal 5/16"
4	Rondana plana 5/16"
5	Neopreno



PRODUCTOS RELACIONADOS



Cable ADSS span 100 m
OPCFOCE09SA72B3B



Cable ADSS span 200 m
OPCFOCE09SAS272B3B



Cable ADSS span 150 m
OPCFOCE09SAS15048B3B



Hebilla 3/4"
OPHAHEBAI34



Flejadora
OPHATENAC



Raqueta 12-14"
OPHARAQSA12



Remate preformado
OPHARPALSA095105



Fleje 3/4"
OPHAFLEAI07034