

Raqueta de 12 - 14" para **cable ADSS**



Descripción

OPHARAQSA12

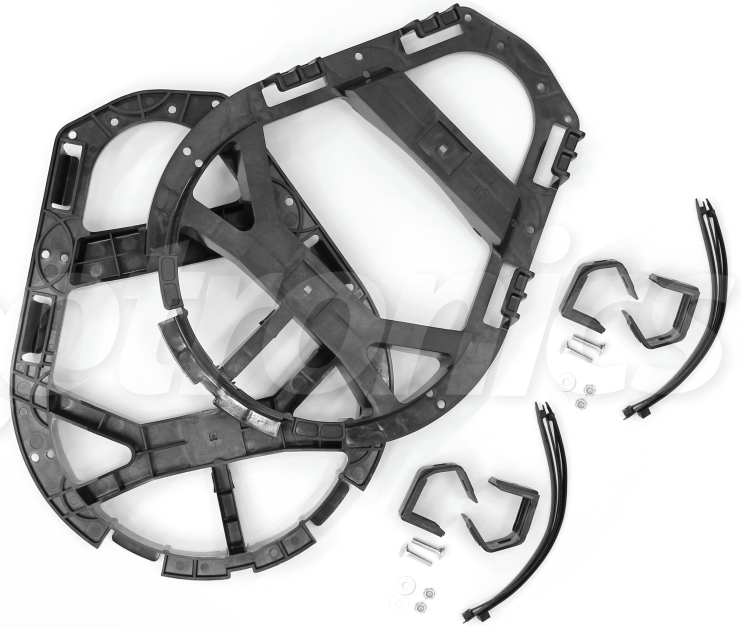
La raqueta Optronics es un elemento para almacenar remanente de cable que hay en las conexiones interpostales cuando se realizan instalaciones aéreas de fibra óptica. Puede ser colocado directamente sobre el cable ADSS sin dañarlo con los accesorios que se incluyen.

Características:

- Fabricada en resina termoplástica de alto impacto, resistente a rayos UV
- No es corrosivo
- Dieléctrico al incorporar abrazaderas de termoplástico reforzado

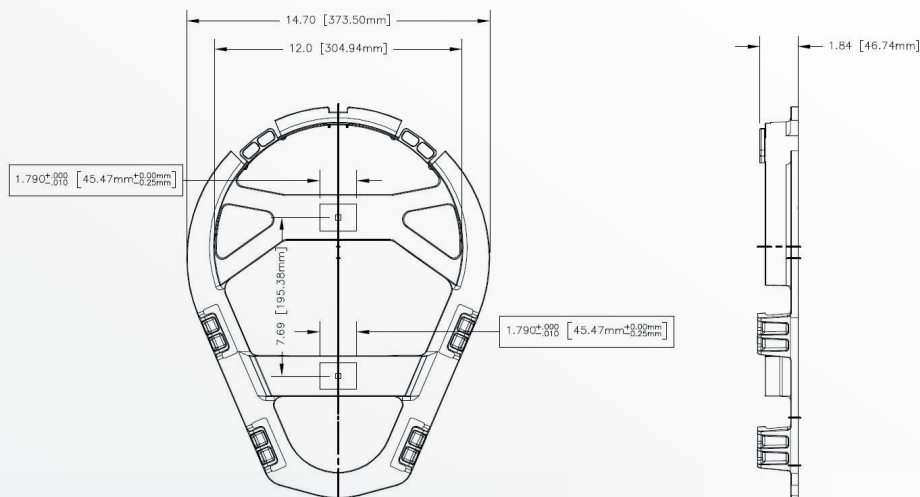
Kit de instalación (2 juegos). Cada uno contiene:

- 2 Soportes Plásticos para cable
- 2 Tornillos con rondana y tuerca de seguridad
- 4 Cinchos delgados
- 2 Cinchos gruesos



Especificaciones

Material	Termoplástico
Raquetas	1 juego, 2 piezas
Diámetro interior/exterior	12" - 14"
Dimensión nominal (largo x ancho x alto)	482x373.5x48.5 mm
Temperatura de operación	-20 °C a 130 °C
Módulo de elasticidad	340 ksi
Impacto por dardo	565 in/lb
Impacto por caída libre	900 in/lb
Temperatura de deflexión	132 °C
Tensión nominal	833 N
Peso nominal	580 g
Estándares	
UL 94 V-2	UL F1 (UL 746C)



Productos relacionados:

- Cable ADSS
- Cajas de empalme
- Remates, Herrajes para ADSS
- Mangas de empalme
- Empalmadora

