

GANCHO TENSOR

Para cable Drop



NÚMERO DE PARTE

OPHAGANTENFS

*Imagen del producto solo representativa

DESCRIPCIÓN

Optronics® ofrece su Gancho Tensor, diseñado específicamente para soportar la fuerza de tensión de los cables de fibra óptica tipo Drop (figura 0). Este gancho cuenta con una sólida estructura de Poliamida (PA) y un gancho de acero galvanizado para la sujeción, capaz de resistir hasta 1000 N de tensión nominal.

El mecanismo del Gancho Tensor se ajusta de manera precisa al cable drop, asegurando una tensión óptima que protege las fibras contra posibles daños. Con esta solución de Optronics®, se resguarda la integridad del cable de fibra óptica, proporcionando una protección para la fibra en todo momento.



Cuerpo poliamida



Para cable Drop Fig. 0



Fácil y rápida instalación



Protección a rayos UV



Resistencia a la deformación térmica



Para aplicaciones FTTH



/optronicsmx



GANCHO TENSOR

Para cable Drop

optronics

ESTRUCTURA



APLICACIÓN

Ideales para la sujeción de cables Drop (figura 0) en acometidas, estos ganchos tensores ofrecen una instalación rápida y sencilla para aplicaciones FTTH. Se sujetan directamente al cable con la ayuda de algún herraje.



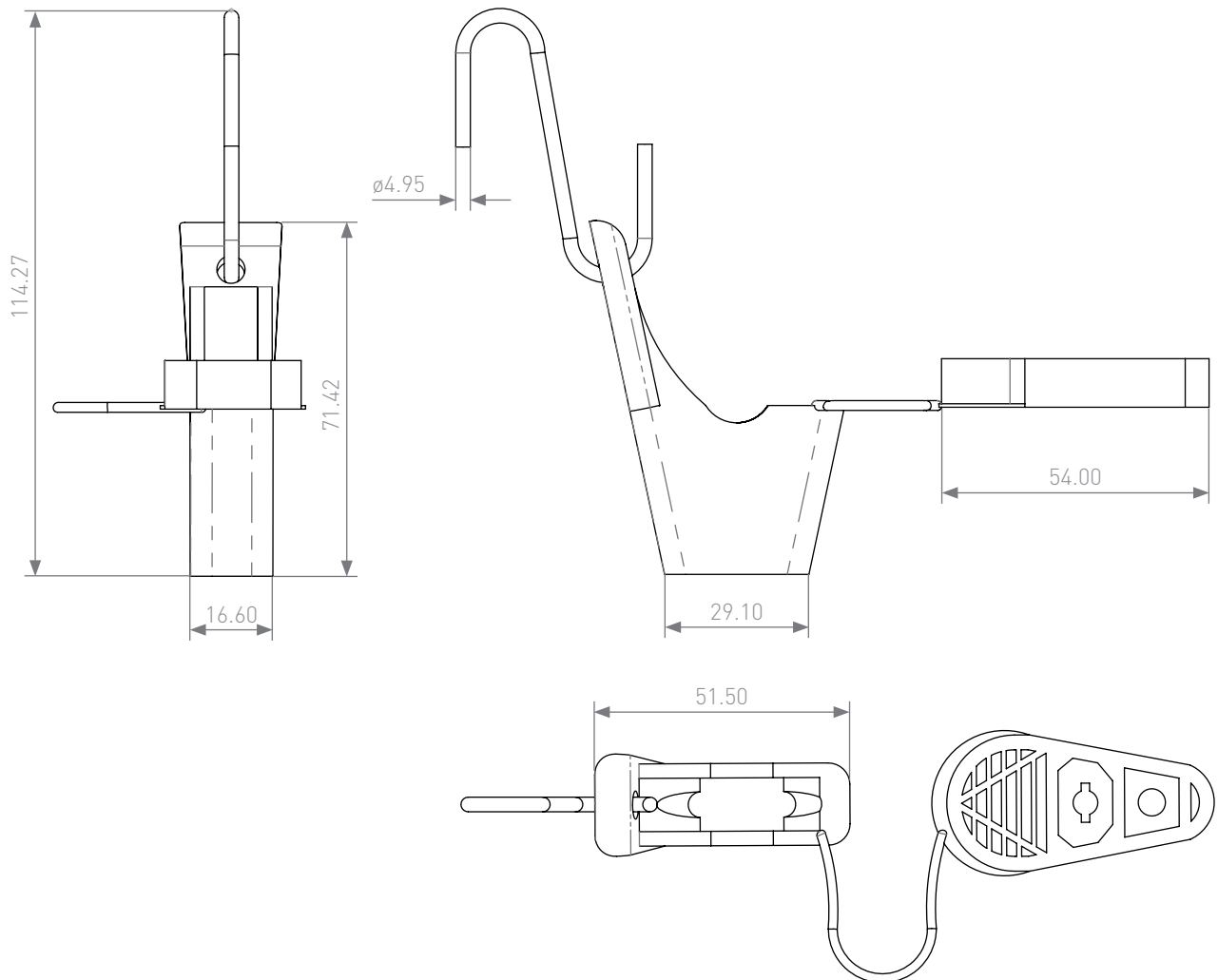
GANCHO TENSOR

Para cable Drop



ESPECIFICACIONES GENERALES		
Material	Cuerpo Gancho	Poliamida (PA) Acero galvanizado
Color del cuerpo	Negro	
Dimensiones	114.27 x 51.50 x 16.60 mm ±5 mm	
Diámetro gancho metálico	4.95 mm	
Diámetro de cable Drop recomendado	2.8 a 5 mm	
Especificaciones mecánicas		
Tensión	Nominal	1000 N

DIBUJO TÉCNICO





GANCHO TENSOR

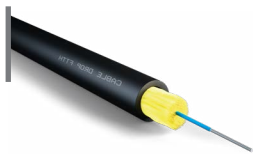
Para cable Drop



CONDICIONES DE USO

- Los ganchos tensores Optronics deben operar bajo las condiciones mecánicas descritas en esta ficha técnica para garantizar un excelente rendimiento.
- Deben ser instalados por personal capacitado, cuidando la integridad del cable que se va a sujetar.

PRODUCTOS RELACIONADOS



Cable drop figura 0 de
1 fibra óptica
OPCF01E39DR001TP



Empalmadora
OPEFEMPANU04001



Herraje de
sujeción a poste
OPHAHESURD



Herraje tipo D chico
OPHAHEDAC



Cable drop figura 0 de
2 fibras ópticas
OPCF01E39DR002ZH



Fleje de acero 5/8"
OPHAFLEAI07058



Hebilla de acero 5/8"
OPHAHEBAI58



Flejadora sin fin
con cortador
OPHATENAC