



**ORGANIZACIÓN
DE REDES**

KIT CODO HORIZONTAL 240

Para canaleta Fiberway

optronics



NÚMERO DE PARTE

OPSCUCDHZKIT240AM

*Imagen del producto solo representativa

DESCRIPCIÓN

El kit de codo horizontal facilita llevar o realizar un giro en los puntos que se requiere dentro de un canal horizontal, para el codo será necesario de un coupler para su acomplamiento.

En conjunto con el kit de tuercas y tornillos, permite ensamblar con facilidad los distintos elementos de la solución, sin necesidad de herramientas especiales.

Fiberway es un sistema de canaletas como excelente alternativa para realizar el cableado horizontal de su red, ya sea de cable de fibra óptica o cableado estructurado, diseñado para adaptarse a las necesidades de todo tipo de centros de datos y cuartos de telecomunicaciones, debido a que la canaleta es rígida, muy resistente, además de contar con aislamiento eléctrico y baja absorción al agua, ya que está fabricada con plástico PC+ABS, PVC. Sus accesorios están diseñados para crear toda clase de estructuras.

Ideal para organizar, proteger y canalizar cables de fibra óptica, jumpers, ensambles multifibra, cableado entre edificios, etc.

Fiberway es la opción de canalización más fácil de instalar en el mercado. Se puede crear un circuito de canaleta amarilla para fibra óptica ya que es muy sencillo, todos sus componentes pueden ser acoplados sin necesidad de herramientas especiales, gracias a su sistema de tuercas y tornillos, diseñado para realizar una instalación manual.



Material PC + ABS



Retardante a la flama



Dieléctrico



Muy resistente



Organiza, protege y canaliza cableado



Sin uso de herramientas especiales



Fácil de instalar



Para realizar giros



Amplia gama de componentes



/optronicsmx

KIT CODO HORIZONTAL 240

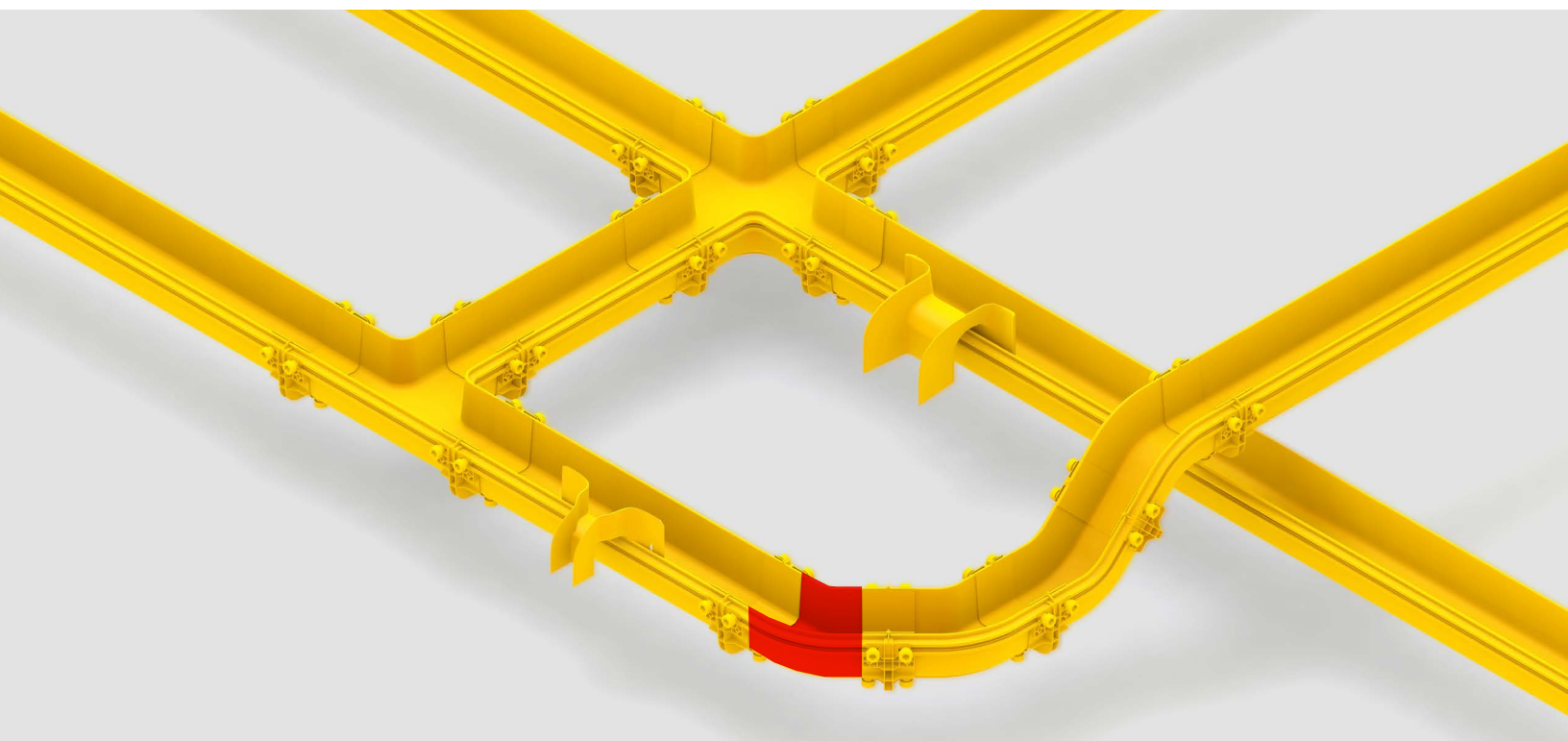
Para canaleta Fiberway



APLICACIÓN

Nos ayuda a realizar un giro en los puntos que se requiere dentro de un canal horizontal. También podríamos formar ángulos horizontales de 90° al usar dos codos horizontales con sus respectivos couplers.

* Imagen representativa



ESPECIFICACIONES GENERALES

Material	PC + ABS	
Color	Amarillo	
Dimensiones	Codo horizontal 240	360 x 155 x 120 mm ± 5
	Tapa de codo horizontal 240	360 x 160 x 25 mm ± 5
Peso total	500 g ± 10%	
Temperatura de trabajo	-5 °C a + 45 °C	
Humedad relativa	≤ 85%	
Radio de curvatura unión de transición	≥ 40mm	
Presión	70 kPa - 106 kPa	
Resistente de aislamiento	≥ 5 MΩ (En CA 4200 V, 1 minuto prueba)	
Bajo -25 °C por 16 horas	Buena apariencia sin roturas	
Prueba de niebla salina	Buen rendimiento a la resistencia de corrosión después de 48 hrs	
Estabilidad térmica	60 °C ± 2 °C, 1 hora	
Estándares		
UL94V-0	RoHS	

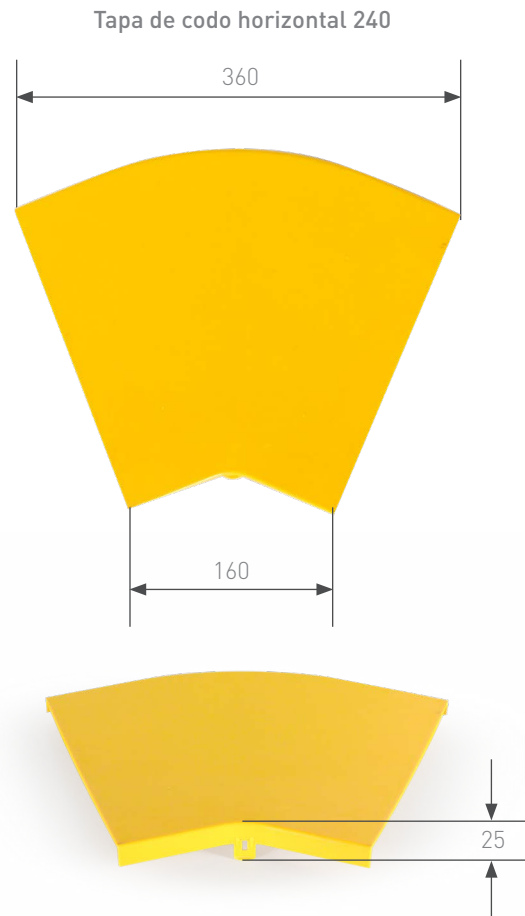
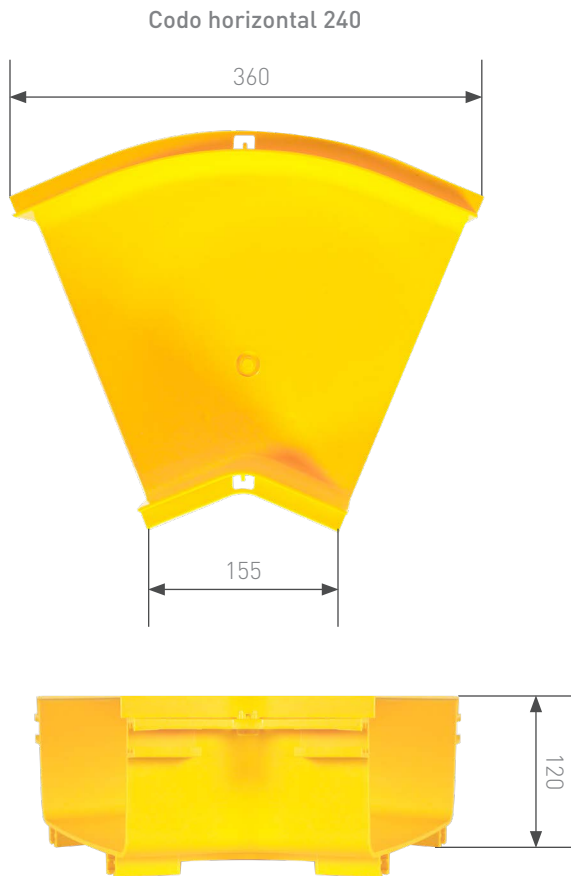
KIT CODO HORIZONTAL 240

Para canaleta Fiberway



CONTENIDO			
CANTIDAD	NÚMERO DE PARTE	IMAGEN REPRESENTATIVA	DESCRIPCIÓN
1	Codo horizontal 240 OPSCUCDHZ240AM		Material: PC + ABS Dimensiones: 360 X 155 X 120 mm ± 5 Peso: 320 g
1	Tapa de codo horizontal 240 OPSTACDHZ240AM		Material: PC + ABS Dimensiones: 360 x 160 x 25 mm ± 5 Peso: 180 g

DIBUJO TÉCNICO



Dimensiones en mm
± 5 mm de tolerancia

KIT CODO HORIZONTAL 240

Para canaleta Fiberway



CONDICIONES DE USO

- Para la capacidad de almacenamiento del cable con diámetro de 2 mm, su carga al 100% será de 1910 piezas, pero lo recomendado es no sobrepasar la carga del 50% que sería lo equivalente a 955 cables
- Para la capacidad de almacenamiento del cable con diámetro de 3 mm, su carga al 100% será de 850 piezas, pero lo recomendado es no sobrepasar la carga del 50% que sería lo equivalente a 425 cables

PRODUCTOS RELACIONADOS



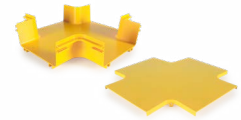
Coupler Fiberway 240
OPSCUNCPLR240AM



**Kit tornillos y
tuercas de unión**
OPSCACKIT8120AM



**Kit tramo recto 2 m
240 Fiberway**
OPSCTRE2MKIT240AM



**Kit unión tipo intersección
240 Fiberway**
OPSCUNUINTKIT240AM



**Kit unión de salida movable
240 con bisel Fiberway**
OPSCUNUSMOKIT240AM



**Kit codo interior
240 Fiberway**
OPSCUCDINKIT240AM



**Tapa final 240 para
canaleta Fiberway**
OPSCTAFINAL240AM



Kit de soporte angular 1 m
OPSCSOSAM16240