



**ORGANIZACIÓN
DE REDES**

COUPLER FIBERWAY

240

optronics®



NÚMERO DE PARTE

OPSCUNCPLR240AM

*Imagen del producto solo representativa

DESCRIPCIÓN

Optronics® ofrece Coupler 240 como parte del sistema de canalización Fiberway, debido a que es un elemento indispensable al momento de instalar esta solución, pues es el que permite la unión de las distintas piezas del circuito de canaleta.

En conjunto con el kit de tuercas y tornillos, permite ensamblar con facilidad los distintos elementos de la solución, sin necesidad de herramientas especiales.

Fiberway es un sistema de canaletas como excelente alternativa para realizar el cableado horizontal de su red, ya sea de cable de fibra óptica o cableado estructurado, diseñado para adaptarse a las necesidades de todo tipo de centros de datos y cuartos de telecomunicaciones, pues la canaleta es rígida, muy resistente, además de contar con aislamiento eléctrico y baja absorción al agua, ya que está fabricada con plástico PC+ABS. Sus accesorios están diseñados para crear toda clase de estructuras.

Ideal para organizar, proteger y canalizar cables de fibra óptica, jumpers, ensambles multifibra, cableado entre edificios, etc.

Fiberway es la opción de canalización más fácil de instalar en el mercado. Se puede crear un circuito de canaleta amarilla para fibra óptica ya que es muy sencillo, todos sus componentes pueden ser acoplados sin necesidad de herramientas especiales, gracias a su sistema de tuercas y tornillos, diseñado para realizar una instalación manual.



Material ABS



Retardante a la flama



Dieléctrico



Muy resistente



Organiza, protege y canaliza cableado



Sin uso de herramientas especiales



Fácil de instalar



4 x 4" (240)



Amplia gama de componentes



/optronicsmx

COUPLER FIBERWAY

240

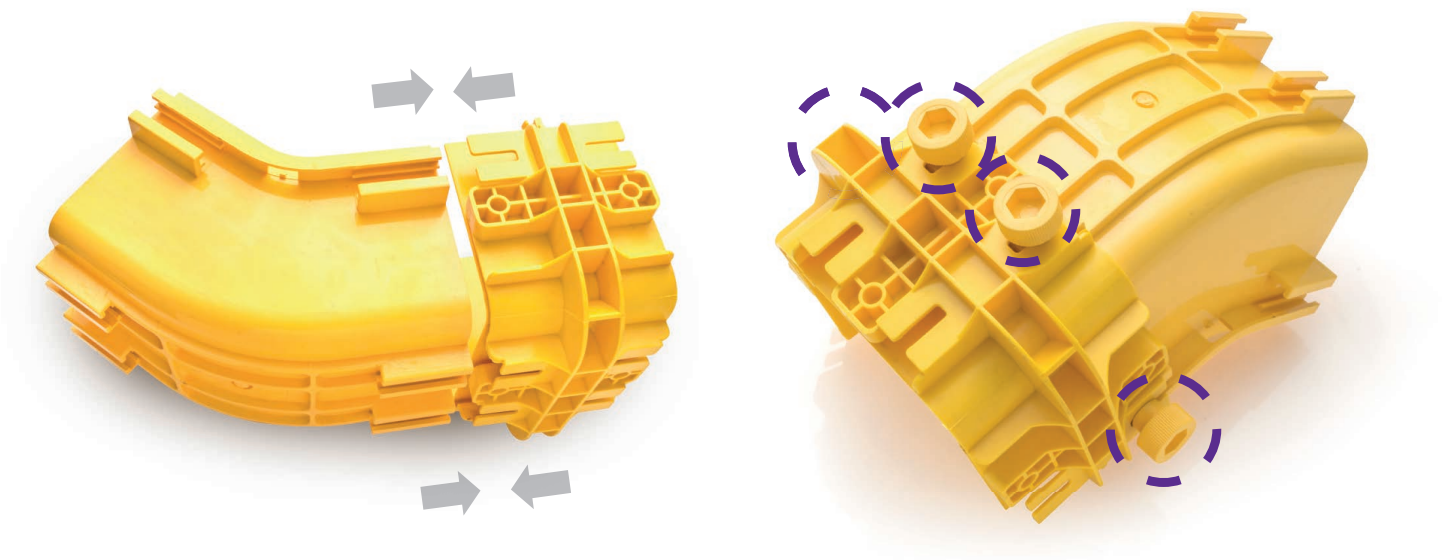


APLICACIÓN

Componente esencial para la unión de 2 elementos de nuestro sistema de canalización, como la acoplación de codos, tramos rectos, bajadas o transiciones, serán necesarios también 8 tornillos de fijación para uniones OPSCACTORLC6.

* Imagen representativa

* No se incluyen los tornillos de fijación para uniones (OPSCACTORLC6) se venden por separado.



ESPECIFICACIONES GENERALES

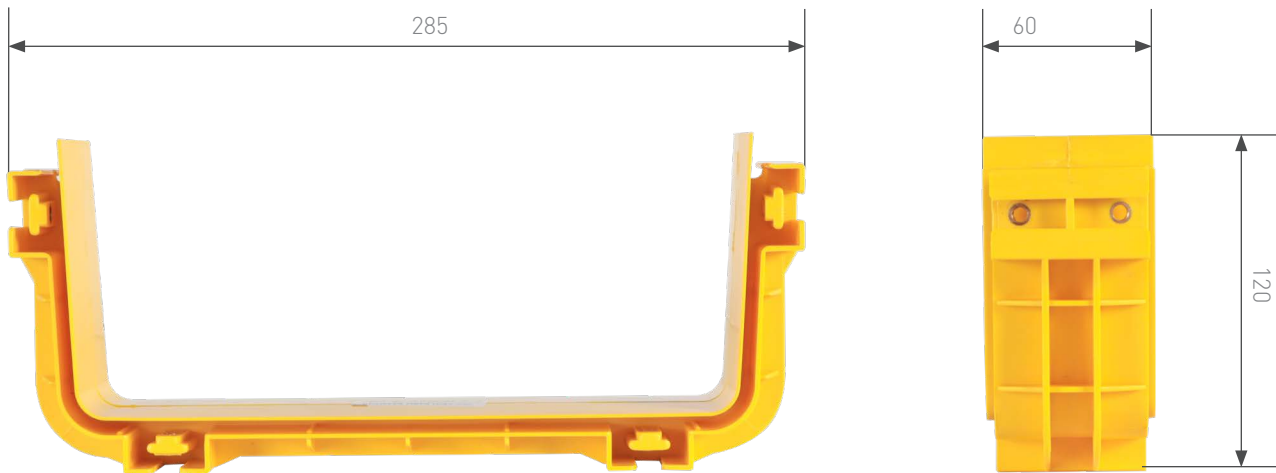
Material	PC + ABS
Color	Amarillo
Dimensiones	285 x 120 x 60 mm ± 5
Peso	395 g
Temperatura de trabajo	-5 °C a +45 °C
Humedad relativa	≤ 85%
Presión	70 kPa - 106 kPa
Resistente de aislamiento	> 5 MΩ (En CA 4200 V, 1 Min prueba)
Bajo -25 °C por 16 horas	Buena apariencia sin roturas
Prueba de niebla salina	Buen rendimiento a la resistencia de corrosión después de 48 hrs
Estabilidad térmica	60 °C ± 2 °C, 1 hora
Estándares	
UL94V-0	RoHS

COUPLER FIBERWAY

240

optronics[®]

DIBUJO TÉCNICO



Dimensiones en mm
± 5 mm de tolerancia

CONDICIONES DE USO

- Para la capacidad de almacenamiento del cable con diámetro de 2 mm, su carga al 100% será de 1910 piezas, pero lo recomendado es no sobrepasar la carga del 50% lo equivalente a 955 cables
- Para la capacidad de almacenamiento del cable con diámetro de 3 mm, su carga al 100% será de 850 piezas, pero lo recomendado es no sobrepasar la carga del 50% lo equivalente a 425 cables

COUPLER FIBERWAY

240

optronics

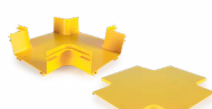
PRODUCTOS RELACIONADOS



**Kit tramo recto 2 m
240 Fiberway**
OPSTRRE2MKIT240AM



**Tornillo de fijación
para uniones**
OPSCACTORLC6



**Kit unión tipo intersección
240 Fiberway**
OPSCUNUINTKIT240AM



**Kit unión de salida movable
240 con bisel Fiberway**
OPSCUNUSMOKIT240AM



**Kit codo interior
240 Fiberway**
OPSCCUCDINKIT240AM



**Kit codo horizontal
240 Fiberway**
OPSCCUCDHZKIT240AM



**Kit bajada a 45°
240 Fiberway**
OPSCCUBA45KIT240AM



Kit de Soporte angular 1m
OPSCSOSAM16240