



ORGANIZACIÓN  
DE REDES

## KIT DE SOPORTE ANGULAR 1m DE ALTURA

Fijación al techo para canaleta Fiberway

**optronics®**



### NÚMERO DE PARTE

OPSCSOSAM16

\*Imagen del producto solo representativa

### DESCRIPCIÓN

Optronics® ofrece su Kit de Soporte Angular para la canaleta Fiberway. Este soporte, está diseñado específicamente para la canaleta amarilla, consta de una variedad de accesorios fabricados en hierro y acero que proporcionan estabilidad y soporte al sistema de canalización. Se asegura al techo utilizando taquetes de hierro y un sujetador convexo. El marco se emplea para sostener la canaleta desde la parte inferior. Se recomienda instalar estos soportes cada 90 cm a lo largo del canal, lo que implica la necesidad de 2 soportes por cada tramo de 2 metros.

Además, gracias a la inclusión de una varilla roscada de 1000 mm, se puede ajustar la altura según las necesidades específicas del proyecto, ofreciendo flexibilidad en niveles de elevación.



Material: Acero laminado en frío



Soporte en canalización



Muy resistente



Sin uso de herramientas especiales



Fácil de instalar



Amplia gama de componentes



/optronicsmx

# KIT DE SOPORTE ANGULAR 1m DE ALTURA

Fijación al techo para canaleta Fiberway



## APLICACIÓN

El Kit de soporte angular, brindará soporte a la canaleta por la parte inferior, se sujeta por dos tuercas cuadradas y dos tornillos. Se recomienda alternar el sentido en el que se instalan los soportes.

\* Imagen representativa



### ESPECIFICACIONES DEL KIT

Numeración dibujo técnico	Descripción	Número de parte	Material	Cantidad
1	<b>Kit de Soporte Angular 1 m de altura fijación al techo para canaleta Fiberway</b>	<b>OPSCSOSAM16</b>	-	<b>1</b>
2	Varilla roscada 5/8" para 2 soporte angular Fiberway	OPSCACVAROM16	Acero galvanizado	1
3	Marco 120 y 240 para soporte angular Fiberway	OPSCACSOMA1224	Lamina de acero calibre 12	1
4	Refuerzo para soporte angular Fiberway	OPSCACSOMAR1224	Lamina de acero calibre 12	1
5	Sujetador convexo para soporte angular Fiberway	OPSCACUNFICONVAL	Lamina de acero calibre 12	1
6	Tuerca 5/8" para varilla roscada Fiberway	OPSCACTUM16	Acero galvanizado	4
7	Rondana plana 5/8"		Acero galvanizado	4
8	Tornillo hexagonal 5/16 x 1 1/4" para soporte angular Fiberway	OPSCACTORHEX8X30	Acero galvanizado	1
9	Rondana plana 5/16"		Acero galvanizado	1
10	Tuerca hexagonal 5/16"		Acero galvanizado	1

# KIT DE SOPORTE ANGULAR 1m DE ALTURA

Fijación al techo para canaleta Fiberway



## ESPECIFICACIONES DEL KIT

Peso

1850 g

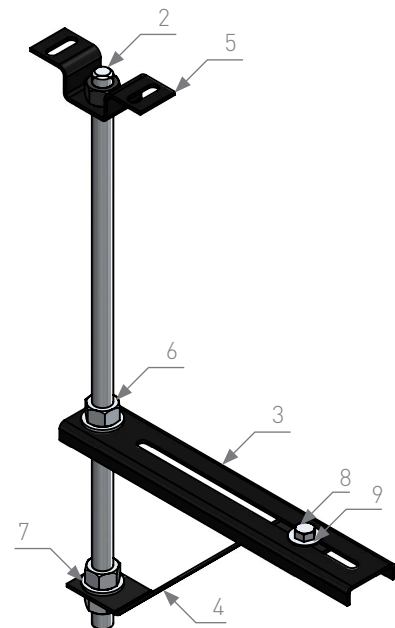
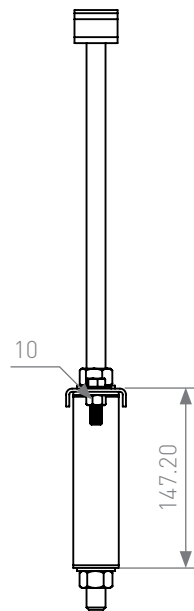
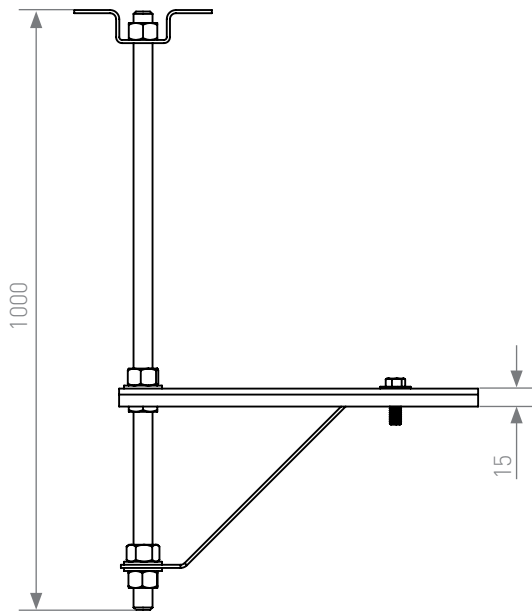
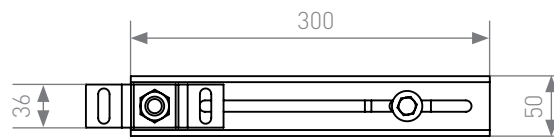
Estándares

ASTM A 36

RoHS

## DIBUJO TÉCNICO

Dimensiones en mm  
± 5 mm de tolerancia



# KIT DE SOPORTE ANGULAR 1m DE ALTURA

Fijación al techo para canaleta Fiberway



## CONDICIONES DE USO

El Kit de soporte angular, deberá ser instalado a lo largo de la canaleta cada 90 cm es decir se requieren 2 soportes por cada tramo de 2 mts.

## PRODUCTOS RELACIONADOS



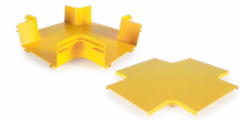
**Coupler Fiberway 240**  
OPSCUNCPLR240AM



**Kit tornillos y  
tuercas de unión**  
OPSCACKIT8120AM



**Kit tramo recto 2 m  
240 Fiberway**  
OPSCTRE2MKIT240AM



**Kit unión tipo intersección  
240 Fiberway**  
OPSCUNUINTKIT240AM



**Kit de bajada a 45°  
240 Fiberway**  
OPSCUNUSMOKIT240AM



**Kit codo interior  
240 Fiberway**  
OPSCCUCDINKIT240AM



**Kit de codo horizontal  
240 Fiberway**  
OPSCCUCDHZKIT240AM



**Kit de soporte angular 1 m**  
OPSCSOSAM16240