

KIT DE TORNILLOS Y TUERCAS DE UNIÓN

Para canaleta Fiberway

optronics®



NÚMERO DE PARTE

OPSCACKIT8SWTN120AM
OPSCACKIT8120AM

*Imagen del producto solo representativa

DESCRIPCIÓN

Optronics® ofrece su Kit de 8 Tornillos y 8 Tuercas para Unión, el cual es indispensable para la instalación ya que con ellos podrá fijar cualquier componente de su sistema de canalización.

Fiberway es un sistema de canaletas como excelente alternativa para realizar el cableado horizontal de su red, ya sea de cable de fibra óptica o cableado estructurado, diseñado para adaptarse a las necesidades de todo tipo de centros de datos y cuartos de telecomunicaciones, debido a que la canaleta es rígida, muy resistente, además de contar con aislamiento eléctrico y baja absorción al agua, ya que está fabricada con plástico PC+ABS, PVC. Sus accesorios están diseñados para crear toda clase de estructuras.

Ideal para organizar, proteger y canalizar cables de fibra óptica, jumpers, ensambles multifibra, cableado entre edificios, etc.

Fiberway es la opción de canalización más fácil de instalar en el mercado. Se puede crear un circuito de canaleta amarilla para fibra óptica ya que es muy sencillo, todos sus componentes pueden ser acoplados sin necesidad de herramientas especiales, gracias a su sistema de tuercas y tornillos, diseñado para realizar una instalación manual.



Material PC+ABS+Acero galvanizado



Retardante a la flama



Muy resistente



Sin uso de herramientas especiales



Fácil de instalar



Amplia gama de componentes



/optronicsmx

KIT DE TORNILLOS Y TUERCAS DE UNIÓN Para canaleta Fiberway

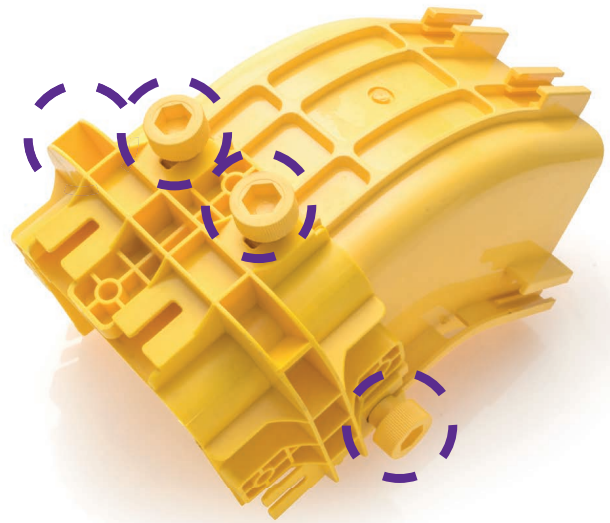
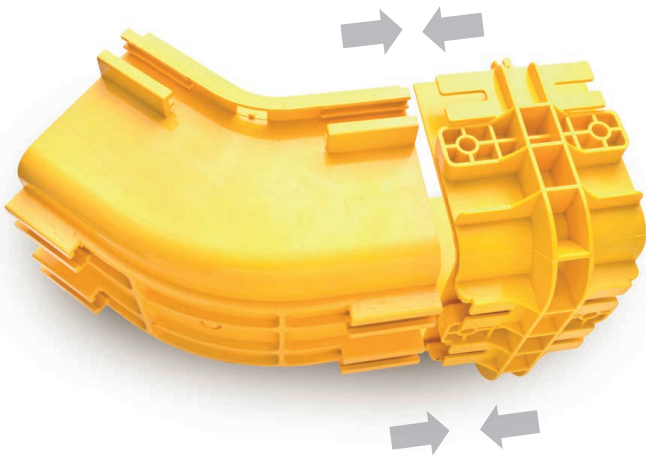
optronics

APLICACIÓN

Tornillo para realizar la unión de 2 elementos del sistema de canalización en conjunto con algún otro elemento de la canaleta Fiberway.

Nota: El kit es usado para cople 120 y el tornillo OPCACTORLC6 es usado en sistema 240.

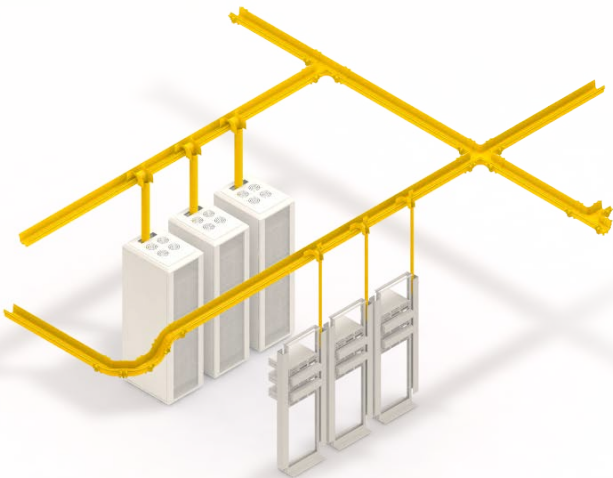
* Imagen representativa



Colocar salida movable en el ramo recto, asegurando que las ranuras de la salida movable ingresen en donde se encuentra el tornillo T. Enroscar a tope las tuercas para que quede asegurada la salida movable al tramo recto.

Nota: El kit es usado en esta instalación es OPSCACKIT8SWTN120AM

* Imagen representativa







KIT DE TORNILLOS Y TUERCAS DE UNIÓN

Para canaleta Fiberway



ESPECIFICACIONES GENERALES		
Material	Cabeza Cuerpo	PC + ABS, PVC Acero Galvanizado
Color	Amarillo	
Temperatura de trabajo	-5 °C a + 45 °C	
Humedad relativa	≤ 85%	
Presión	70 kPa - 106 kPa	
Resistente de aislamiento	≥ 5 MΩ (En CA 4200 V, 1 minuto prueba)	
Bajo -25 °C por 16 horas	Buena apariencia sin roturas	
Prueba de niebla salina	Buen rendimiento a la resistencia de corrosión después de 48 hrs	
Estabilidad térmica	60 °C ± 2 °C, 1 hora	
Estándares		
UL94V-0		

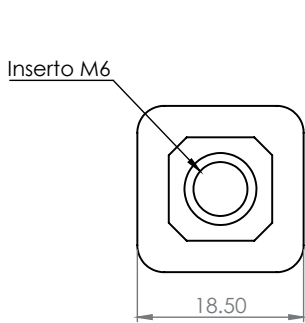
ACCESORIOS			
CANTIDAD	DESCRIPCIÓN Y NÚMERO DE PARTE	IMAGEN REPRESENTATIVA	USO
8	Tuerca cuadrada OPSCACTUSQ		Incluido solo en el kit OPSCACKIT8120AM
8	Tornillo de fijación OPSCACTORLC6		Incluido solo en el kit OPSCACKIT8120AM
2	Tuerca circular OPSCACTUSWM6		Incluido solo en el kit OPSCACKIT8SWTN120AM
2	Tornillo tipo T OPSCACTORTNM6		Incluido solo en el kit OPSCACKIT8SWTN120AM

KIT DE TORNILLOS Y TUERCAS DE UNIÓN

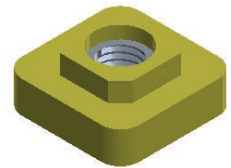
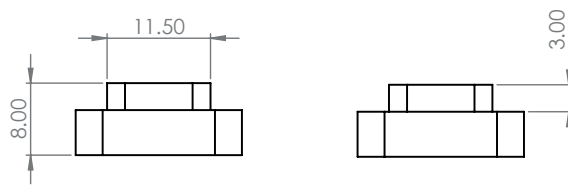
Para canaleta Fiberway



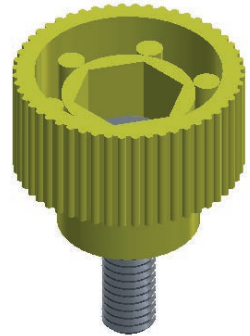
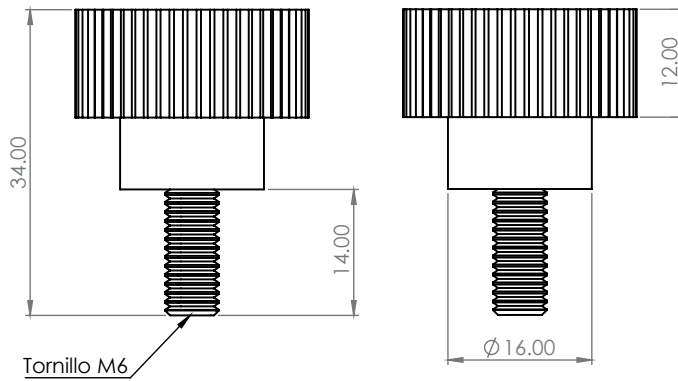
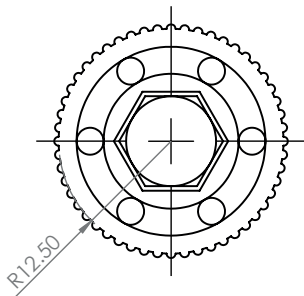
DIBUJO TÉCNICO



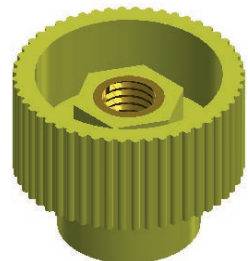
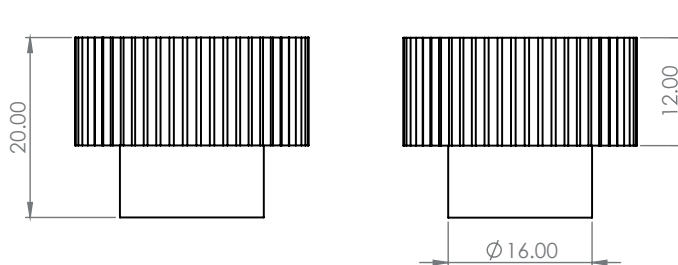
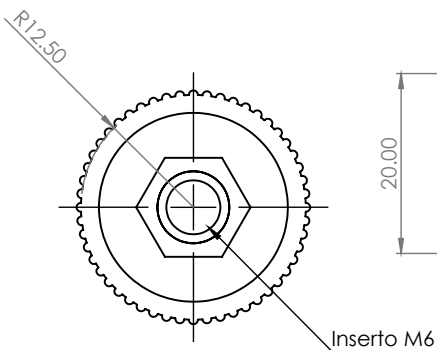
Tuerca cuadrada
OPSCACTUSQ



Tornillo de fijación
OPSCACTORLC6



Tuerca circular
OPSCACTUSWM6

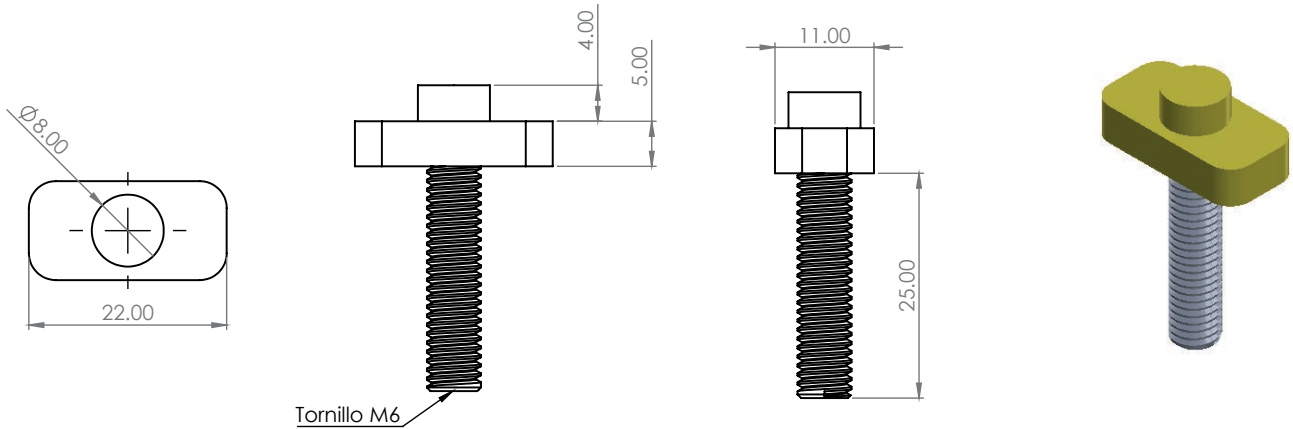


KIT DE TORNILLOS Y TUERCAS DE UNIÓN

Para canaleta Fiberway



Tornillo tipo T
OPSCACTORTNM6



PRODUCTOS RELACIONADOS



Unión de salida móvil
OPSCUNUSM0120AM



Tapa final 120
OPSCTAFINAL120AM



Tramo recto de tubo flexible corrugado
OPSCTRTUFLEX



Tramo recto 2 m 120
OPSCTRRE2M120AM



Unión tipo T Horizontal 120
OPSCUNUTEE120AM



Tapa de tramo recto de canaleta amarilla
OPSCTARE2M120AM



Tapa de salida móvil 120
OPSCTAUSM0120AM



Tapa de unión tipo T Horizontal 120 mm
OPSCTAUTEE120AM