



REDSENCIALES

PINZA DE EXTRACCIÓN

De conector LC de alta densidad

optronics



NÚMERO DE PARTE

OPHEEXLC

*Imagen del producto solo representativa

DESCRIPCIÓN

En la categoría de Redsenciales, Optronics ofrece las pinzas de extracción de conector LC. Sirve como instrumento indispensable en el día a día.

Permite la sencilla extracción de conectores tipo LC Simplex o Dúplex.

Lo delgado de la herramienta permite alcanzar fácilmente los conectores, gracias a sus mandíbulas de agarre en lugares muy reducidos.



Ergonómicas



Extracción e insercción Conectores LC



Para conectores Simplex y Dúplex LC



Mordaza



Material PSS relleno de vidrio



Ligeras y compactas



/optronicsmx



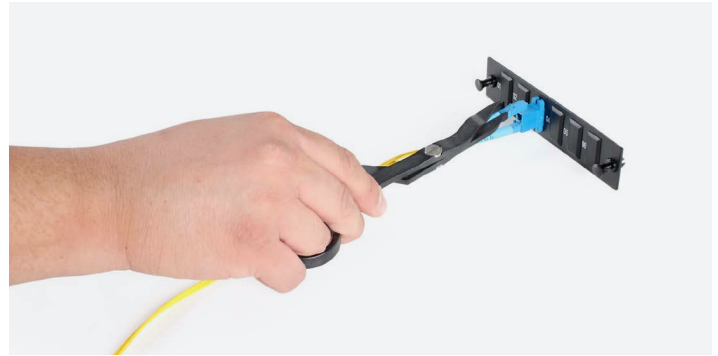
PINZA DE EXTRACCIÓN

De conector LC de alta densidad

optronics

APLICACIÓN

- Posicionar las pinzas en el conector LC
- Presionar con las pinzas en la pestaña del conector LC
- Extraer el conector LC



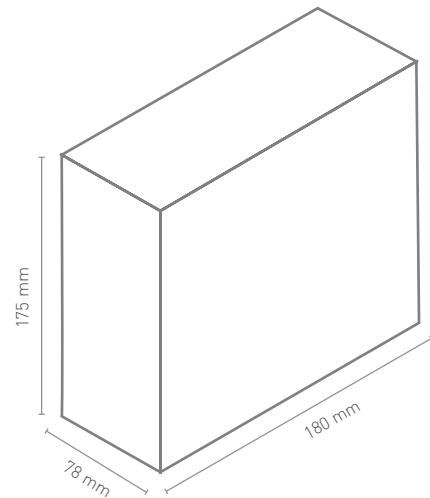
CONDICIONES DE USO

- Para la inserción y extracción solo de conectores simplex o dúplex LC
- No exceder la fuerza de presionado, para evitar algún daño en el conector

EMPAQUE

PESOS Y DIMENSIONES

Tipo	Caja
Material	Cartón
Dimensiones	17.5 x 7.8 x 18 cm
Peso	30 g

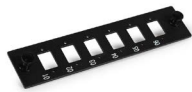


PINZA DE EXTRACCIÓN

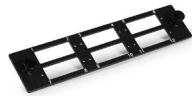
De conector LC de alta densidad

optronics

PRODUCTOS RELACIONADOS



Placa 6 acopladores SC
SX / LC DX Vertical
OPDIPLA06SCSVE



Placa 6 acopladores SC
SX / LC Quad vertical
OPDIPLA06SCDH0



Atenuador LC/UPC
OPATLCUBF03SM



Acoplador Simplex LC
OPAALCUZIRSAZ



Acoplador Dúplex LC
OPAALCUZIRDAZ



Acoplador Quad LC
OPAALCUZIRQAZ



Distribuidor 4U LC
Dúplex MM
OPDIRA4U42LCPD



Distribuidor 2U LC
Dúplex MM
OPDIRA2U18LCPD