



CIERRES DE EMPALME

CIERRE DE EMPALME QUICKNAP

Para 8 acopladores SC simplex y 36 empalmes



NÚMERO DE PARTE

OPCEF08SC36E65HT

*Imagen del producto solo representativa

DESCRIPCIÓN

Optronics® ofrece su Cierre de Empalme QuickNap con un diseño compacto y de fácil instalación, para aplicación FTTx. Su material y sistema de sellado, le otorga un grado de protección IP67, ideal para instalaciones aéreas y en muro, contiene 8 acopladores SC Simplex para un máximo de 36 empalmes asegurando su integridad.

El cierre de empalme cuenta con un sistema organizador interno para el manejo y acomodo del divisor óptico, los acopladores y las fibras ópticas, donde podrá alojar la reserva de los buffers del cable o en su caso la distribución de fibras desnudas en las charolas de empalme.

Ofrece un método de cierre tipo Clamp Block el cual otorga mayor facilidad de cierre y apertura durante la instalación o mantenimiento de los enlaces ópticos.

Su sistema plug and play, permite realizar derivaciones del cable de acometida sin necesidad de abrir el cierre. Esto brinda seguridad a la instalación, ya que al interior no puede ser manipulado por algún externo.



Sistema de cierre tipo Clamp Block



Instalación en muro



Instalación aérea



Cumple RoHS



Tipo NAP



8 puertos para cables Drop



Capacidad para divisores ópticos



Intervenciones plug & play



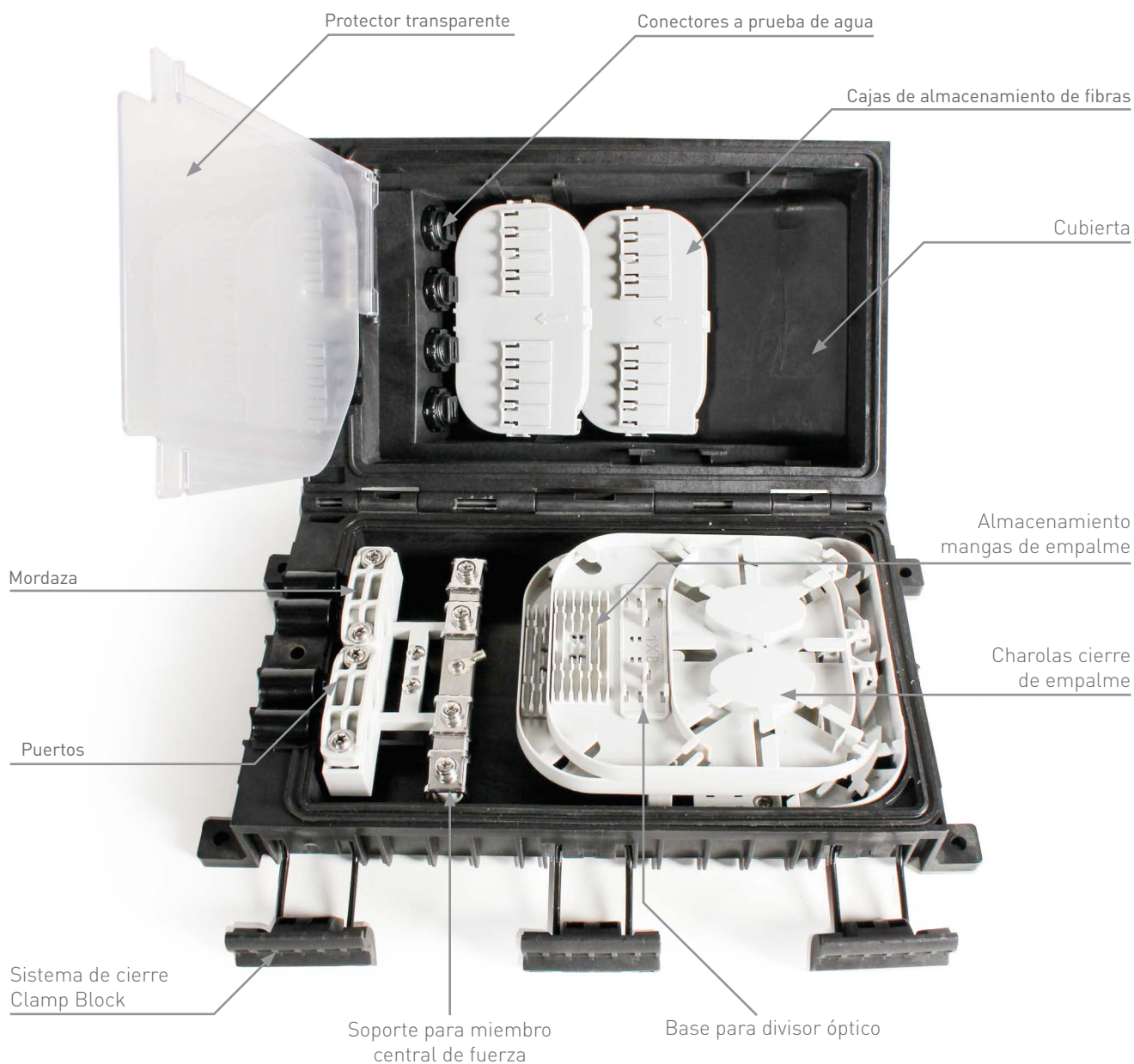
/optronicsmx

CIERRE DE EMPALME QUICKNAP

Para 8 acopladores SC simplex y 36 empalmes

optronics

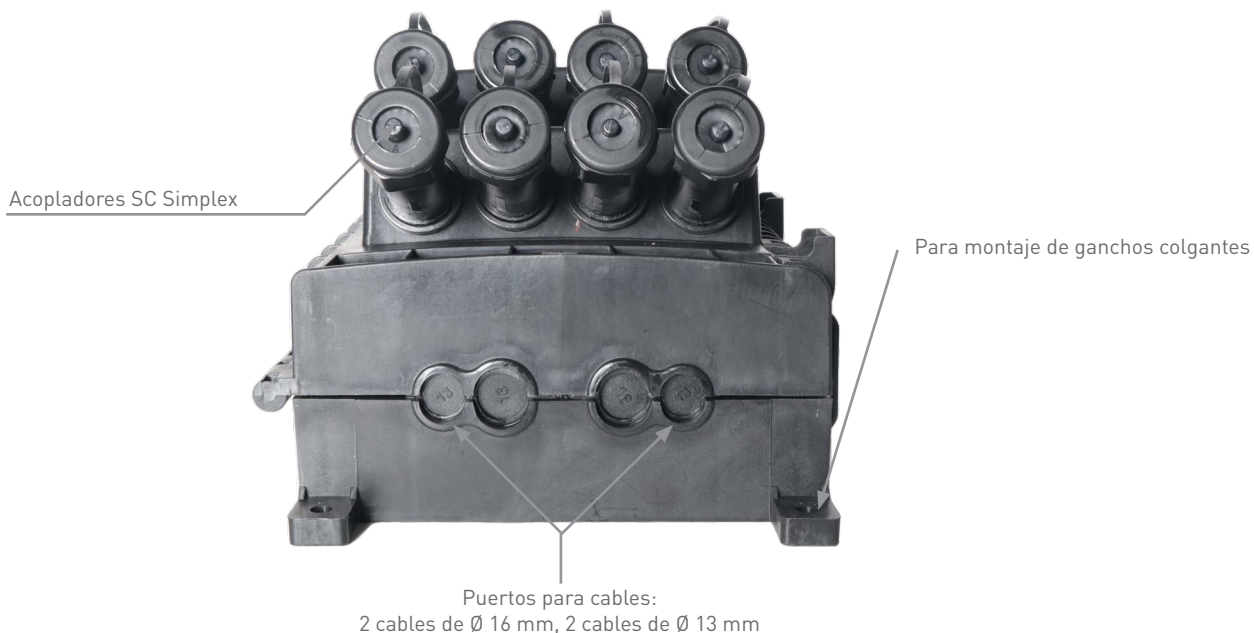
ESTRUCTURA





CIERRE DE EMPALME QUICKNAP

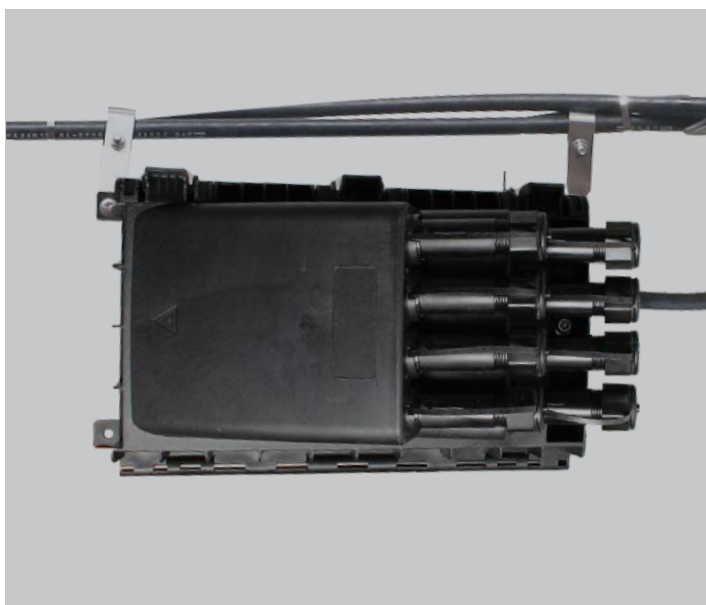
Para 8 acopladores SC simplex y 36 empalmes



APLICACIÓN

El cierre de empalme QuickNap es adecuado para ser instalado en forma aérea, en muro o poste gracias a la variedad de accesorios para montaje.

Gracias a su sistema de conexión tipo plug & play le permite realizar derivaciones del cable de acometida sin necesidad de abrir la caja.



Montaje aéreo



Montaje en muro

**Los ganchos para montaje aéreo y kit para montaje a poste se venden por separado

CIERRE DE EMPALME QUICKNAP

Para 8 acopladores SC simplex y 36 empalmes



ESPECIFICACIONES GENERALES

Material de fabricación	MPP
Grado de protección	IP67
Capacidad máxima de fibras (empalmes)	36
Capacidad de empalmes por charola (mangas de empalme)	24
Número máximo de charolas de empalme	2
Número de puertos entrada/salida	4 puertos cables ópticos de entrada, 8 puertos de cable drop
Diámetro de cable	2 cables de 16 mm 2 cables de 13 mm
Dimensiones	305 x 170 x 126 mm
Peso	1.2 kg
Temperatura de trabajo	-40 °C a +65 °C
Resistencia de aislamiento	$\geq 2 \times 10^4$ M Ω

Pruebas

IEC 61300-2-4	Retención de cubierta
IEC 61300-2-37	Giro
IEC 61300-2-12 método A	Caída
IEC 61300-2-10	Carga estática
IEC 61300-2-12 método B	Impacto
IEC 61300-2-1	Vibración
IEC 61300-2-23	Hermeticidad al agua
IEC 61300-2-26	Abrasión
IEC 61300-2-30; ISO 4892-3	Resistencia rayos UV
IEC 61300-2-38 método B	Pérdida de presión durante prueba

Estándares

Telcordia GR-771-CORE	IEC 60529
ITU-T L.13	RoHS









CONTENIDO

CANTIDAD	DESCRIPCIÓN Y NÚMERO DE PARTE	IMAGEN REPRESENTATIVA	USO
2	Charola de empalme (OPCECHFT36E) Material: ABS		Charola uno incluye: • 2 sujetadores para 24 mangas de empalme Charola dos incluye: • 1 base para divisores ópticos • 1 sujetador para 12 mangas de empalme
2	Caja para almacenamiento de fibra Material: ABS		Para organizar y almacenar la fibra de los conectores acoplados
12	Cinchos Material: Nylon		Para sujeción de los tubos holgados a la placa de almacenamiento y charola de empalme

CIERRE DE EMPALME QUICKNAP

Para 8 acopladores SC simplex y 36 empalmes



CONTENIDO			
CANTIDAD	DESCRIPCIÓN Y NÚMERO DE PARTE	IMAGEN REPRESENTATIVA	USO
2	Tubo buffer		Para la protección y enrutamiento de las fibras sin protección de la placa de almacenamiento a la charola de empalme.
36	Mangas de empalme		Para la protección del empalme de los hilos de fibra óptica.
4	Taquetes plásticos M10		Para la instalación del cierre de empalme a muro.
4	Tornillos M6 cabeza cruzada Material: Acero inoxidable		Para la sujeción del cierre de empalme a muro.
1	Llave hexagonal M5 Material: Acero inoxidable		Para el aseguramiento de los accesorios del cierre de empalme.
8	Plug contra agua Material: ABS		Para la protección de los conectores al ingreso y conexión del cierre de empalme.
1	Cinta aislante Material: PVC		Elemento de uso común para protección del cable.
1	Cinta vulcanizable		Permite engrosar el diámetro de los cables así mismo generar un sellado hermético en el puerto a instalar el cable.



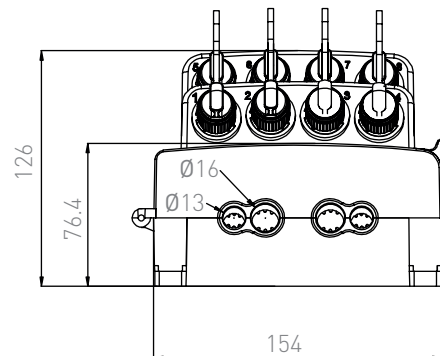
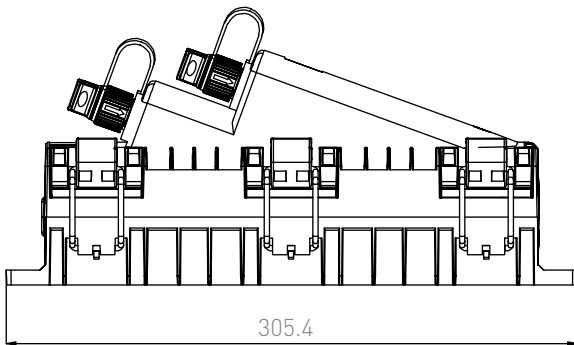
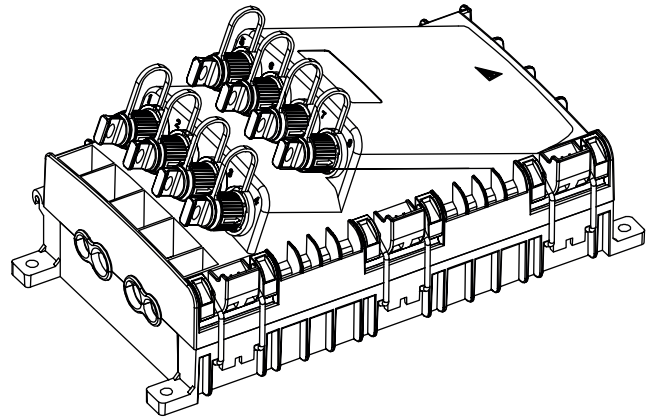
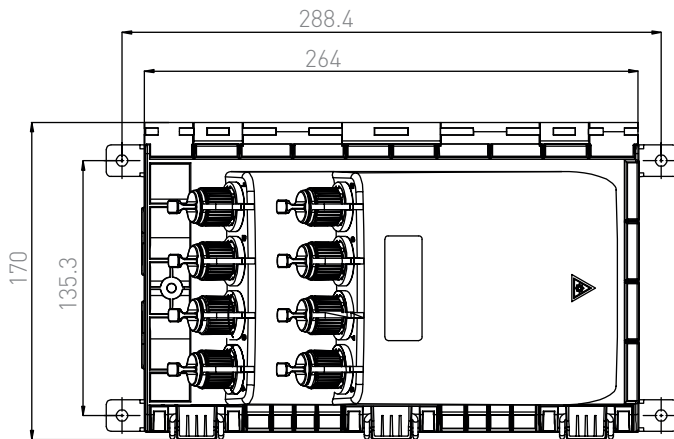
CIERRES DE EMPALME

CIERRE DE EMPALME QUICKNAP

Para 8 acopladores SC simplex y 36 empalmes



DIBUJO TÉCNICO



CONDICIONES DE USO

- Usar la herramienta apropiada para apertura e instalación del cierre de empalme garantizará un excelente desempeño
- No exponer a temperaturas mayores a las indicadas en esta ficha técnica
- Debe ser operado por personal capacitado, cuidando la integridad de las fibras y sus componentes, además de respetar todas las características de esta ficha técnica de especificación ambiental
- Colocar de manera correcta grommets y junta de sellado, garantiza la protección interna de los empalmes de fibra óptica, obstruyendo el paso de polvo o agua



CIERRES DE EMPALME

CIERRE DE EMPALME QUICKNAP

Para 8 acopladores SC simplex y 36 empalmes



EMPAQUE

PESOS Y DIMENSIONES

Tipo	Caja
Material	Cartón corrugado
Dimensión	28.8 x 21.8 x 11 cm



PRODUCTOS RELACIONADOS



Splitter PLC 1x8 con conector SC/APC
OPD010812SCASCACFSP



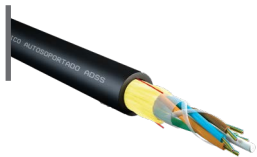
Manga de empalme
OPHESL60



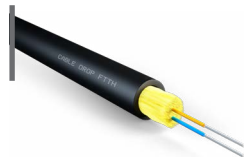
Kit para preparado de cable
OPHEKPRFEMP



Empalmadora
OPEFEMPANU04001



Cable ADSS
OPCF0CE09SA16B3B



Cable Drop
OPCF0IE29DR801ZH



Pelador profesional
OPHES144H



Kit de accesorios consumibles universales
OPCEKACC