



Ventilador de un Extractor

Gabinetes de pared



Descripción

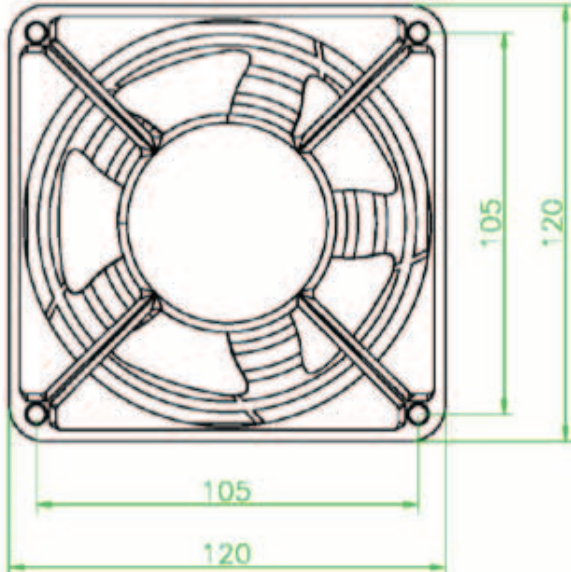
OPGAV01EPA

El extractor de aire Optronics es una solución perfecta para la extracción de aire caliente concentrado en el gabinete de telecomunicaciones. El aire caliente sin flujo puede afectar el rendimiento e incluso ocasionar pérdida total de los demás equipos instalados en el gabinete.

Son instalados en la parte superior del interior de gabinete de pared Optronics.

Características

- Compatible con gabinetes de pared Optronics.
- Fácil instalación.
- Ayuda a prevenir sobrecalentamiento.



Especificaciones

Voltaje	110V~120V 50Hz/60Hz 0.30A
Dimensiones	120mm*120mm*38mm
Dimensiones de montaje	105mm*105mm
Estándares	CE, RoHS