



JUMPER LC/UPC BOTA MINI FLEXIBLE - LC/UPC BOTA MINI FLEXIBLE

Monomodo G657.A2, Simplex, Riser, 2 mm, 1.5 m



NÚMERO DE PARTE

OPJULCUMLCUM9S0015R2

*Imagen del producto solo representativa

DESCRIPCIÓN

Optronics® ofrece su Jumper LC/UPC a LC/UPC, el cual está ensamblado con fibra Monomodo G657.A2, el ensamble del conector LC está realizado con botas mini flexibles las cuales están diseñadas para reducir el tamaño total del ensamble hasta un 30% en comparación al diseño tradicional.

Los conectores cuentan con un sistema de fijación tipo push-pull, lo cual permite una acoplación adecuada a los diferentes dispositivos de fibra óptica.

El jumper es ensamblado con fibra óptica Bend Radius, contiene características superiores a las comunes, lo que permite generar radios de curvatura extremos en comparación a otros tipos de cables, sin afectar el rendimiento óptico.



Tiempo de vida útil 10 años



Fibra Bend Radius G657.A2



Bota mini flexible



Gran eficacia y efectividad en las conexiones



Cumplen con los estándares Telcordia GR-326-CORE, TIA/EIA 568.3 e IEC 61300-3-35



Fibra insensible a curvas



Fabricados con materiales de alta calidad



/optronicsmx



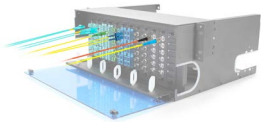
JUMPER LC/UPC BOTA MINI FLEXIBLE - LC/UPC BOTA MINI FLEXIBLE

Monomodo G657.A2, Simplex, Riser, 2 mm, 1.5 m



APLICACIÓN

Interconexión para la transmisión de datos a alta velocidad en redes de comunicación óptica, FTTx, LAN, MAN, WAN y CATV.



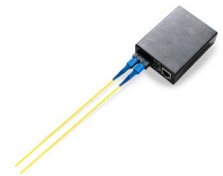
Terminación e interconexión de fibra óptica en puntos centrales



Elemento esencial para realizar una medición óptica correcta



Proporciona conectividad de fibra instantánea a un equipo de red



Interconexión de equipos dentro de una misma red

MÉTODOS DE LIMPIEZA

¿Cuáles son los métodos adecuados para realizar limpieza a mis conectores?
Métodos de limpieza en conectores de fibra óptica.

<https://www.youtube.com/watch?v=0uAkW7NKV-Q>

Escanea el código para ver el video



MEDICIÓN

¿En la toma de mediciones de un enlace es necesario usar Jumpers para la interconexión con mis equipos de medición?
Cómo realizar una medición.

<https://www.youtube.com/watch?v=nPBmZ4o5l80>

Escanea el código para ver el video





JUMPER LC/UPC BOTA MINI FLEXIBLE - LC/UPC BOTA MINI FLEXIBLE

Monomodo G657.A2, Simplex, Riser, 2 mm, 1.5 m



ESPECIFICACIONES DE FIBRA ÓPTICA			
Tipo de fibra		Monomodo G.657A2	
Geometría			
Diámetro de revestimiento		125 ± 0.7 μm	
Concentricidad revestimiento-núcleo		≤ 0.5 μm	
No circularidad del revestimiento		≤ 0.7%	
Rizado de fibra		≥ 4 m radio de curvatura	
Diámetro del recubrimiento		242 ± 5 μm	
Concentricidad revestimiento-recubrimiento		< 12 μm	
Máxima atenuación			
Longitud de onda (nm)		Valores máximos (dB/km)	
1310		≤ 0.35	
1383 ± 3		≤ 0.35	
1460		≤ 0.25	
1490		≤ 0.23	
1550		≤ 0.21	
1625		≤ 0.23	
Desempeño ante curvatura			
Radio del mandril (mm)	Número de vueltas	Longitud de onda (nm)	Atenuación inducida (dB)
15	10	1550	≤ 0.03
15	10	1625	≤ 0.1
10	1	1550	≤ 0.1
10	1	1625	≤ 0.2
7.5	1	1550	≤ 0.2
7.5	1	1625	≤ 0.5
Atenuación vs. Longitud de onda			
Rango (nm)		Ref. λ (nm)	Máx. α Diferencia (dB/km)
1285-1330		1310	0.03
1525-1575		1550	0.02
Punto de discontinuidad			
Longitud de onda (nm)		Punto de discontinuidad (dB)	
1310		≤ 0.05	
1550		≤ 0.05	
Longitud de onda de corte			
λ _{cc}		≤ 1260nm	
Diámetro de campo modal			
1310 nm		8.4 ± 9.2 μm	
1550 nm		9.3 ± 10.3 μm	
Dispersión			
Longitud de onda cero dispersión (λ ₀)		1300 nm ≤ λ ₀ ≤ 1324 nm	
Pendiente de dispersión cero (S ₀)		≤ 0.092 ps/(nm ² .km)	
Dispersión por modo de polarización (PMD)			
Valor de diseño de enlace PMD		≤ 0.1 ps/√km	
PMD máximo de fibra individual		≤ 0.2 ps/√km	
Valor típico		0.04 ps/√km	



JUMPER LC/UPC BOTA MINI FLEXIBLE - LC/UPC BOTA MINI FLEXIBLE

Monomodo G657.A2, Simplex, Riser, 2 mm, 1.5 m



ESPECIFICACIONES DE FIBRA ÓPTICA		
Especificaciones ambientales		
Prueba	Condición	Atenuación inducida 1310, 1550, 1625nm (dB/km)
Dependencia de temperatura	-60 a +85 °C	≤ 0.05
Ciclos humedad temperatura	-10 a +85 °C hasta 98% RH	≤ 0.05
Inmersión en agua	23 ± 2 °C	≤ 0.05
Envejecimiento térmico	85 °C a 85% RH	≤ 0.05
Calor húmedo	85 ± 2°C	≤ 0.05
Especificaciones mecánicas		
Prueba de tensión	> 100 psi [0.69 GPa]	
	≤ 0.9 N	
	≤ 0.1 %	
	≤ 100 kpsi	
Caracterizaciones de rendimiento		
Apertura numérica	0.14	
Refracción del índice del grupo efectivo (Neff)	1310 nm	1.466
	1550 nm	1.467
Resistencia a la fatiga	27 Nd	
Fuerza de desforre	Fuerza promedio	1.7 N
	Fuerza máxima	>1.3 < 8.9 N
Estándares de cumplimiento		
ITU-T G.657.A2	IEC 60793-2-50 tipo B6_a2	
ESPECIFICACIONES DE CABLE		
Cantidad de fibras simplex	1	
Características del cable		
Aplicación	Riser	
Grado de flamabilidad	UL1666	
Material cubierta exterior	Retardante a la flama PVC tipo OFNR	
Color de cubierta exterior	Amarillo	
Miembro de fuerza	Hilos de aramida	
Material de tight buffer	PVC con retardante a la flama	
Color de tight buffer	Blanco	
Características físicas		
Diámetro nominal	(3.95 ± 0.2) x (1.95 ± 0.1) mm	
Peso	3 kg/km	
Longitud	1.5 m	
Rango de temperatura		
Temperatura de almacenamiento	-40 a +60 °C	
Temperatura de operación	-20 a +60 °C	
Características ópticas		
Máx. atenuación	1310	0.5 dB/km
	1550	0.4 dB/km
Estándares		
Telcordia GR-409-CORE	Telcordia GR-20-CORE	
RoHS	IEC 60332-3	



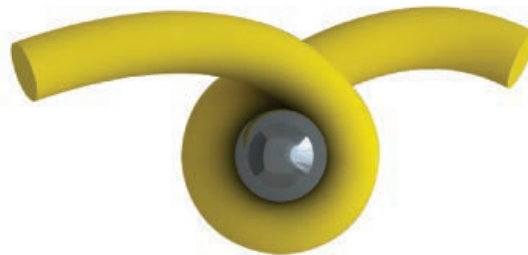
JUMPER LC/UPC BOTA MINI FLEXIBLE - LC/UPC BOTA MINI FLEXIBLE

Monomodo G657.A2, Simplex, Riser, 2 mm, 1.5 m



ESPECIFICACIONES DE ENSAMBLE		
Especificaciones	Conector lado A y B	
Tipo de conector	LC Simplex	
Material	Cuerpo	Plástico resistente
	Férula	Cerámica de zirconia
	Bota	TPE
Tipo de fijación	Push Pull	
Diámetro de férula	1.25 mm	
Tipo de pulido	UPC	
Color del conector	Azul	
Tipo de bota	Mini flexible	
Tamaño de bota	19 ± 0.2 mm	
Color de bota	Azul	
Pruebas		
Inspección visual		
Tipo de fibra	Estándar IEC-61300-3-35	
Monomodo (UPC)	Tabla 3	
Medición		
Inserción (IL)	≤ 0.20 dB (UPC)	
Retorno (RL)	≥ 55.0 dB (UPC)	
Interferometría		
De acuerdo con Telcordia GR-326-CORE	Cumple	
Estándares		
Telcordia GR-326-CORE	TIA/EIA 568.3	
TIA 604-10A-LC	-	

FIBRA BEND RADIUS



G657.A2



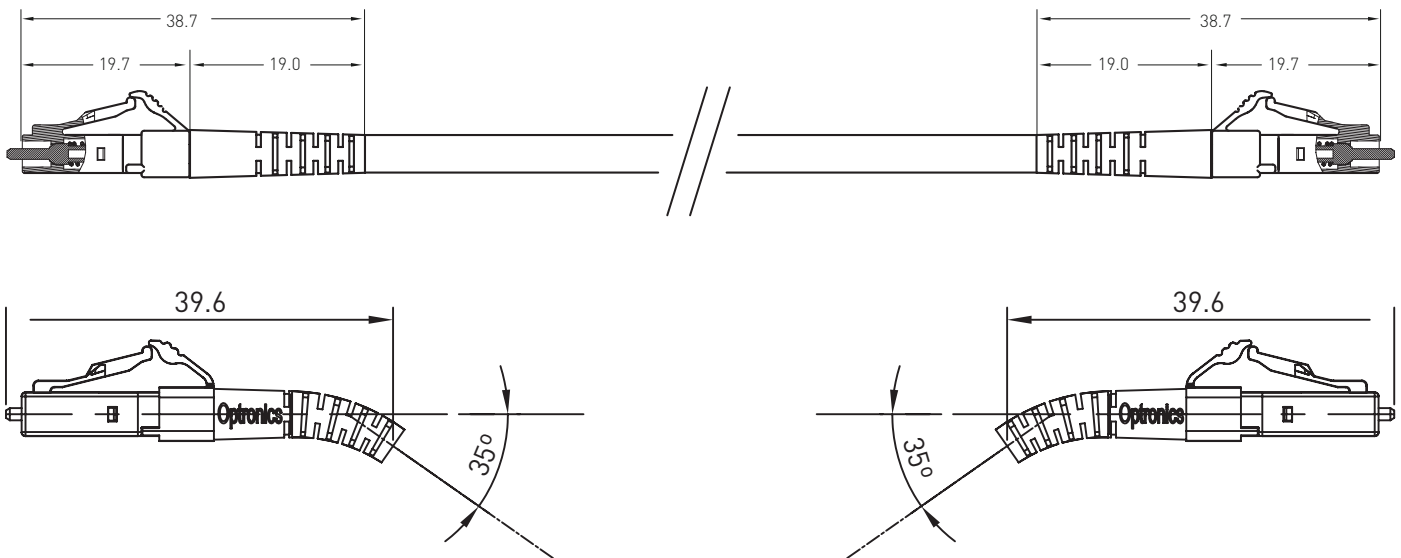
JUMPER LC/UPC BOTA MINI FLEXIBLE - LC/UPC BOTA MINI FLEXIBLE

Monomodo G657.A2, Simplex, Riser, 2 mm, 1.5 m



DIBUJO TÉCNICO

Jumper LC/UPC Simplex - LC/UPC Simplex



Lado A: Ensamble con Bota Mini Flexible

Lado B: Ensamble con Bota Mini Flexible

Nota: Las dimensiones mostradas tienen una tolerancia de ± 0.5 mm

CONDICIONES DE USO

- No aplicar tensiones y esfuerzos excesivos
- No realizar curvas excesivas, consultar desempeño ante curvatura en tabla "Especificaciones de fibra"
- No exponer en temperaturas fuera del rango de -20°C a $+60^{\circ}\text{C}$
- Utilizar herramienta apropiada para realizar limpieza de los conectores

- Retirar tapones de conectores hasta que se vaya a realizar la conexión, de lo contrario mantenga el tapón colocado en el conector
- Realizar la conexión en el acoplador correspondiente
- No tocar la superficie de los extremos de los conectores

Nota:

El jumper de fibra óptica debe ser operado bajo las condiciones descritas y respetando todas las características de la ficha técnica respecto a especificaciones ambientales, mecánicas y de rendimiento.



JUMPER LC/UPC BOTA MINI FLEXIBLE - LC/UPC BOTA MINI FLEXIBLE

Monomodo G657.A2, Simplex, Riser, 2 mm, 1.5 m



EMPAQUE

EMPAQUE	
Tipo	Bolsa tipo ziplock
Material	Plástico
Dimensiones	27 x 20 cm
Características	<ul style="list-style-type: none"> • Antiestática • Abre fácil • Hanghole • 3 sellos



LITOGRAFÍA

OPTRONICS OFNR RoHS RISER CABLE 2.0mm [XX-XX-XXXX] [YYYYYYYYYY] SM 9/12 G657.A2 OPCFOCI09D2RBYO BEND RADIUS 10mm [ZZZZZ]



-----OPTRONICS OFNR RoHS RISER CABLE 2.0mm [XX-XX-XXXX] [YYYYYYYYYY] SM 9/12 G657.A2
OPCFOCI09D2RBYO BEND RADIUS 10mm [ZZZZZ]

Desglose:

- Fecha de fabricación: XX - XX - XXXX
- Número de lote: YYYYYYYYYY
- Longitud (ft): ZZZZZ



JUMPER LC/UPC BOTA MINI FLEXIBLE - LC/UPC BOTA MINI FLEXIBLE

Monomodo G657.A2, Simplex, Riser, 2 mm, 1.5 m

optronics

PRODUCTOS RELACIONADOS



Conector mecánico LCU
OPCOMELCUMULUNAZK



Pinzas de extracción
de conector LC
OPHEEXLC



Distribuidor para rack
OPDIRA2UV



Microscopio de inspección
OPEMFVM100



Kit de medición y
limpieza planta interna
OPHEKMELINT



OTDR
OPEMFH051



Casete limpiador
de férula
OPHECCASETEG



Multitester óptico
monomodo
OPEMMTSSM001